



## 605 RT

**Four de remise en température  
5 niveaux 480 x 400 au pas de 68 mm.**

Capacité: de 10 à 42 repas (1).

Habillage et moufle intérieur en acier inoxydable.

Minuterie 120 mn.

Thermostat multipoints.

Thermostat de sécurité.

Puissance des éléments chauffants: 4,8 kW.

Alimentation: 230 V 1N~50 Hz

230 V 3~50 Hz / 400 V 3N~50 Hz.

Livré sans support.

Réf.	<b>CFE 605 RT</b>
Dim.(mm)	<b>L.600 - P.700 - H.700</b>

Option :

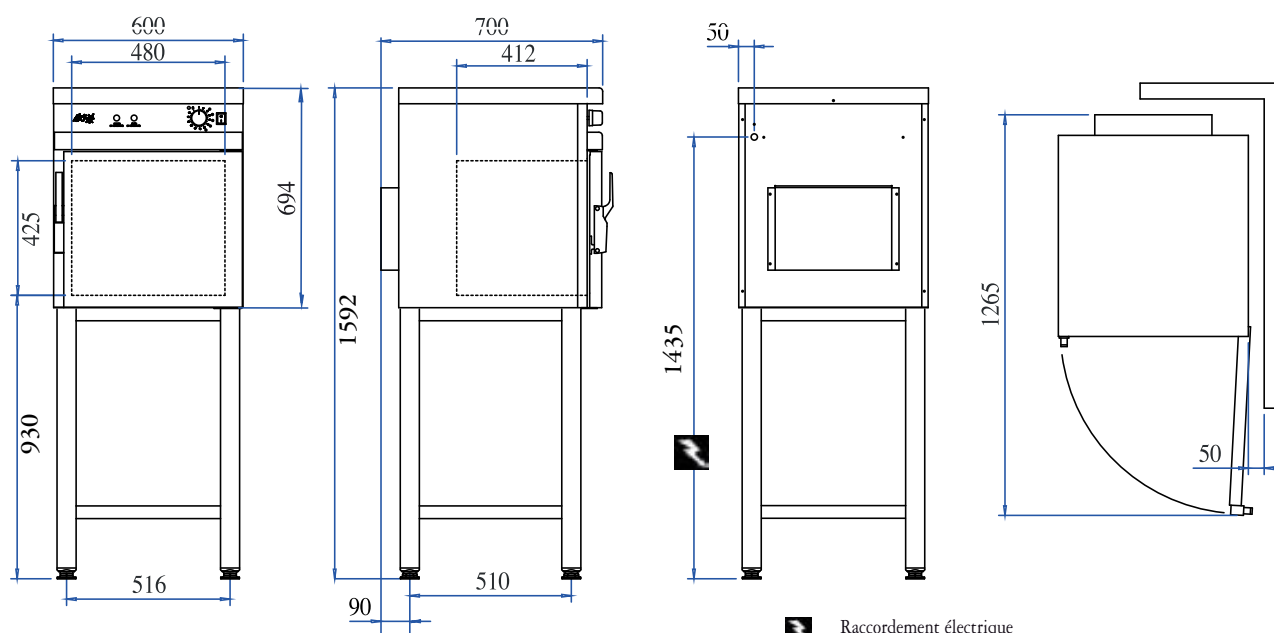
- Inversion du sens d'ouverture de porte.
- Pieds de 150 mm.

**Support pour four 605 RT**

Réf.	<b>CSF 605 RT</b>
Dim.(mm)	<b>L.560 - P.540 - H.900</b>

# 605 RT

Réf. 605 RT	Désignation produit et options
CFE 605 RT	Four de remise et de maintien en température 5 niveaux 480 x 400 à poser. Commande et régulation électromécanique. Livré avec 5 grilles
INV 605 RT	Inversion du sens d'ouverture de la porte
CSF 605 RT	Support pour four CFE 605 RT (livré séparément)
PT 150 RT	Pieds 150 mm pour four CFE 605 RT
GP 605	Grille panier inox 480 x 400 pour four CFE 605 RT
KGP 605	Kit de 5 grilles panier GP 605



## DES CAPACITÉS DE CHARGEMENT EN FONCTION DE VOS BESOINS.

605 RT	Nombre de rations Par barquettes		Chargement par fournée		Capacité par fournée en rations (1)		Capacité par fournée en barquettes et repas complets (1)	
	Viande	Légumes	Nbre barquettes x nbre de niveaux	Total barquettes	Capacité maxi Viande	Capacité maxi Légumes	10 à 42	
Individuelle 225x180x30	1	1	2 x 5	10	10	10	5 barquettes	10
1/4 GN 265x162x50	6 à 7	4 à 5	2 x 5	15	80	60	6 viandes + 9 légumes	36 à 42
1/3 GN 325x176x50	8 à 10	6 à 7	2 x 5	10	80	60	4 viandes + 6 légumes	32 à 40
2/3 GN 325x354x50	12 à 15	8 à 10	1 x 5	5	60	40	2 viandes + 3 légumes	24 à 30

(1) Valeurs données à titre indicatif pouvant varier en fonction de l'âge et des habitudes alimentaires.  
Poids moyen d'une ration : Viande 100 à 120 g ; Légumes 150 à 180 g.