



CFE 707 RT

Four de remise en température 6 ou 7 niveaux GN 1/1 ou 12 niveaux GN 1/2.
 Capacité : de 21 à 80 repas (1).
 Habillage et moufle intérieur en acier inoxydable.
 Minuterie 120 mn.
 Thermostat multipoints.
 Thermostat de sécurité.
 Programme frites et bacs inox intégrés.
 Oura d'évacuation.
 Dotation du casier pour barquettes ou bacs inox à définir à la commande.
 Puissance des éléments chauffants: 7,50 kW.
 Alimentation: 230 V 1N~50 Hz
 230 V 3~50 Hz / 400 V 3N~50 Hz.
 Livré sans support.

Four 707 RT avec tableau de commande et régulation électromécanique.

Réf.	CFE 707 RT
Dim.(mm)	L.750 - P.700 - H.860



CFX 707 RT

Four 707 RT avec tableau de commande et régulation électronique.
 Programme "humidificateur" intégré.

Réf.	CFX 707 RT
Dim.(mm)	L.750 - P.700 - H.860

Options (voir tableau) :

- Programme "Humidificateur" sur CFE 707 RT.
Alimentation en eau sur raccord mâle Ø 15/21
- Inversion du sens d'ouverture de porte.
- Pieds de 150 mm.

Support pour four CFE 707 RT

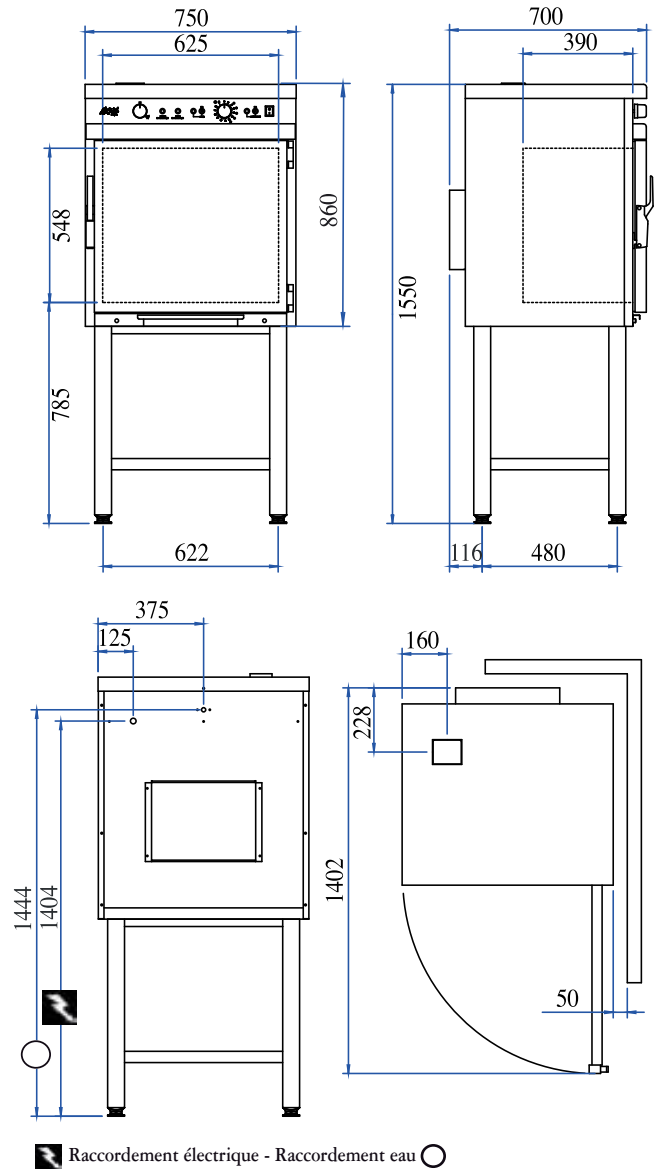
Réf.	CSF 707 RT
Dim.(mm)	L.700 - P.590 - H.690

Equipements optionnels (voir tableau):

- Chariot de chargement,
- Casier de chargement supplémentaire.

707 RT

	Réf. 707 RT	Références et désignations
	CFE 707 RT	Four de remise en température électromécanique Capacité 6 ou 7 niveaux GN 1/1 ou 12 niveaux GN 1/2
	CFX 707 RT	Four de remise en température électronique Capacité 6 ou 7 niveaux GN 1/1 ou 12 niveaux GN 1/2
	BX 6 - 707 RT	Dotation casier 6 niveaux GN 1/1 (avec espacement 78 mm) pour fours CFE/CFX 707 RT
	BK 7 - 707 RT	Dotation casier 7 niveaux GN 1/1 (avec espacement 67 mm) pour fours CFE/CFX 707 RT
Options	INV 707 RT	Inversion du sens d'ouverture de porte
	PT 150 RT	Piètement de 150 mm pour four CFE 707 RT
	CHU RT	Programme humidificateur
	SC 700 RT	Sonde à cœur pour four à commande électronique
	TRT 700	Sonde à cœur avec enregistrement de traçabilité HACCP pour four à commande électronique
Equipements & accessoires	CSF 707 RT	Support pour four CFE 707 RT
	CS 707 RT - BX 6	Casier 6 niveaux GN 1/1 pour fours CFE/CFX 707 RT
	CS 707 RT - BK 7	Casier 7 niveaux GN 1/1 pour fours CFE/CFX 707 RT
	CH 700 RT	Chariot pour casiers CS 707 RT
	GFI 530	Grille fil inox GN 1/1
	GP 530	Grille fil « panier » GN 1/1
	GS 530	Grille spéciale pour frites
	KGF 707	Kit de 7 grilles GFI 530
	KGP 707	Kit de 7 grilles GP 530



DES CAPACITÉS DE CHARGEMENT EN FONCTION DE VOS BESOINS.

707 RT BX 6	Nombre de rations Par bac		Chargement par fournée		Capacité par fournée en rations (1)		Capacité par fournée en barquettes et repas complets (1)	
	Viande	Légumes	Nbre bacs x nbre de niveaux	Total bacs	Capacité maxi Viande	Capacité maxi Légumes		
1/1 GN 530x325x50	28 à 35	20 à 24	1 x 6	6	168	119	2 viandes + 4 légumes	56 à 70
707 RT BK 7	Nombre de rations Par barquettes		Chargement par fournée		Capacité par fournée en rations (1)		Capacité par fournée en barquettes et repas complets (1)	
Dimensions de la barquette (mm)	Viande	Légumes	Nbre barquettes x nbre de niveaux	Total barquettes	Capacité maxi Viande	Capacité maxi Légumes	30 à 120	
Individuelle 225x180x30	1	1	3 x 7	21	21	21	21 barquettes	21
1/4 GN 265x162x50	6 à 7	4 à 5	4 x 7	28	168	112	12 viandes + 16 légumes	64 à 80
1/3 GN 325x176x50	8 à 10	6 à 7	3 x 7	21	168	126	9 viandes + 12 légumes	72 à 80
1/2 GN 325x265x50	12 à 15	8 à 10	2 x 7	14	168	112	6 viandes + 8 légumes	64 à 80
1/1 GN 530x325x50	24 à 30	17 à 20	1 x 7	7	168	119	3 viandes + 4 légumes	68 à 80

(1) Valeurs données à titre indicatif pouvant varier en fonction de l'âge et des habitudes alimentaires.
Poids moyen d'une ration : Viande 100 à 120 g ; Légumes 150 à 180 g.