

«CFE 605 RT»

MANUEL GENERAL

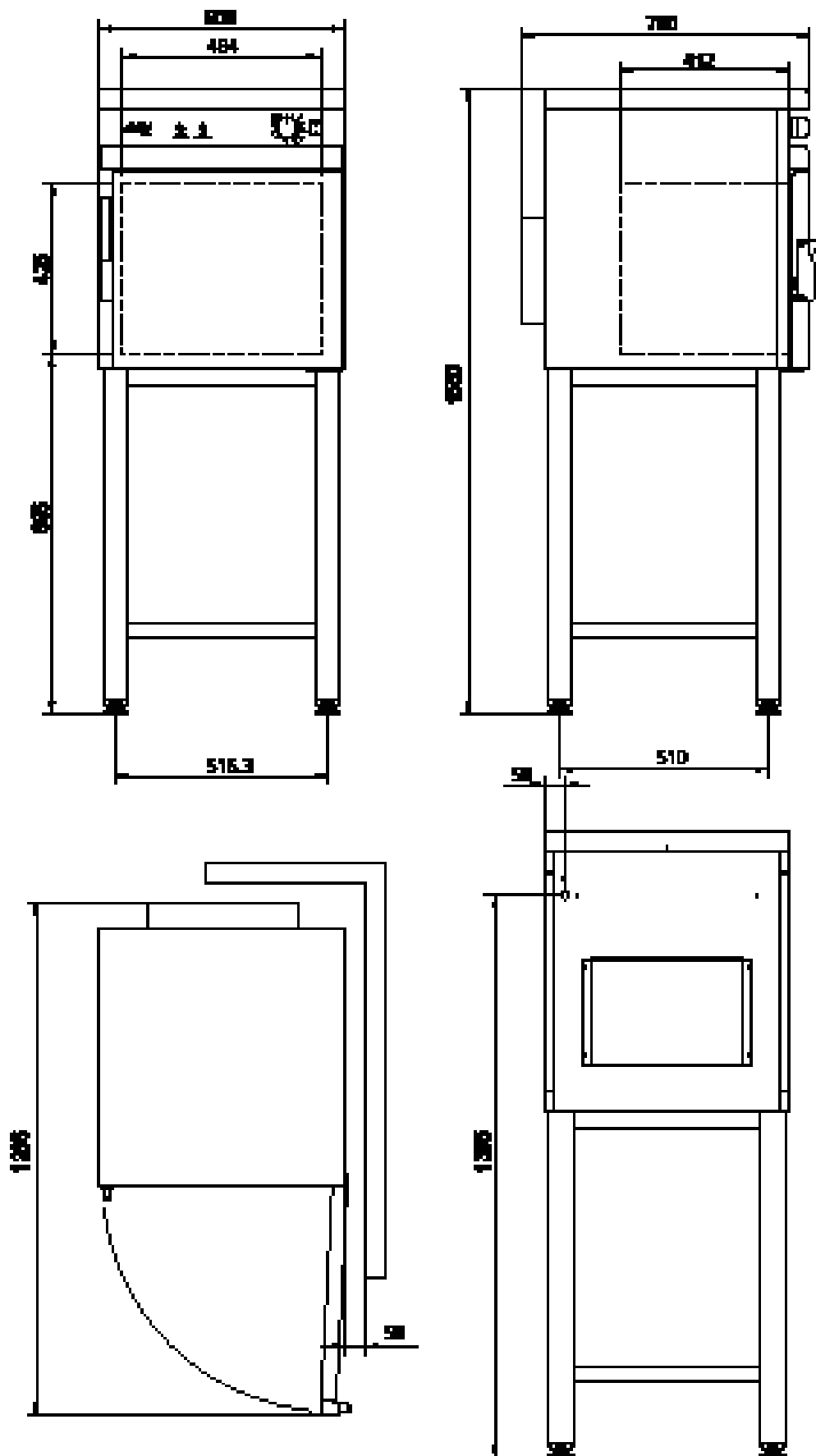


« Marque NF Hygiène Alimentaire » délivrée par l'AFNOR Certification – 11 av. Francis de Pressensé – 93571 St DENIS LA PLAINE Cédex. Cette marque certifie la conformité au référentiel NF031.
Caractéristiques certifiées : L'aptitude au nettoyage, et les performances thermiques
Référentiel disponible sur www.marque-nf.com


SOCIETE INDUSTRIELLE DE LACANCHE - Rue Hubert Coste - 21230 LACANCHE - FRANCE

Sommaire

MANUEL GENERAL	1
DESCRIPTION TECHNIQUE	4
AVERTISSEMENTS	5
MANUEL D'INSTALLATION ET D'INTERVENTIONS	7
ELECTRICITE	9
INTERVENTIONS	10
SCHEMAS ELECTRIQUES	12
MANUEL D'UTILISATION	13
AVERTISSEMENTS	15
UTILISATION	16
NETTOYAGE	18



Nota : Modèle représenté avec support optionnel.

 Raccordement électrique, sur bornier au dos de l'appareil

DESCRIPTION TECHNIQUE

CFE 605 RT

Four électrique de remise et maintien en température.

CONSTRUCTION :	Façade	Acier inoxydable
	Enceinte four	Acier inoxydable austénitique
	Poids brut/ Net	74 kg/ 61 kg

- Dimension extérieures (L x P x H) : 600 x 700 x 700 mm.
- Dimensions intérieures (L x P x H) : 484 x 412 x 425 mm.
- Masse des éléments amovibles :
Tôle d'aspiration : 2,0 kg.
- Puissance Totale : 4,80 kW.
- Thermostat de régulation multipoints 70 - 140 - 200 °.
- Minuterie 120 minutes.
- Thermostat de sécurité tripolaire.
- Capacité de chargement maximum : de 10 à 42 repas complets suivant le type de bac ou barquettes (valeurs données à titre indicatif).



Raccordement électrique :

- Alimentation :
230 V 1N~ 50 Hz + T/E.
230 V 3~ 50 Hz + T/E.
400 V 3N~50 Hz.
400 V 3~50 Hz (sur demande).

Accessoires :

- Casier de chargement 5 niveaux GN 1/1 espacés de 67 mm.
- Tiroir de récupération des condensats.

Accessoires optionnels :

- Support four (LxPxH) : 560 x 540 x 850 mm.
- Grille fil ou grille panier.
- Chariot de chargement.
- Inversion du sens d'ouverture de la porte.



Conformités à la réglementation européenne (CEE) :

Directive Électrique (Basse tension) : 2014/35/UE.
Directive Compatibilité Électromagnétique : CEM : 2014/30/UE.

Le niveau d'émission sonore de cet appareil est inférieur à 60 dB (*)

(*) : pression acoustique pondéré A.



RECEPTION

Déballer, vérifier le bon état de l'appareil. En cas d'avaries, signifier les réserves sur le bordereau de livraison, les confirmer, au plus tard sous 48 heures, par lettre recommandée avec accusé de réception auprès du transporteur.

Avant toute utilisation, il est impératif d'enlever toutes les protections plastiques intérieures et extérieures sous peine de dommages irréversibles aux parois aciers.

INSTALLATION ET UTILISATION

AVANT TOUTE INSTALLATION ET UTILISATION DE CET APPAREIL, IL EST NÉCESSAIRE DE CONSULTER CETTE NOTICE.

L'assemblage et l'utilisation de cet appareil doit impérativement se faire sur une surface horizontale et plane.

Cet appareil doit être éloigné des matériaux inflammables. Une attention toute spéciale étant accordée aux réglementations de prévention des incendies.

INTERVENTIONS

Toute installation, intervention ou dépannage sur cet appareil doit être effectuée par un installateur qualifié.

Déclenchement du thermostat de sécurité :

Ce four est équipé d'un thermostat de sécurité qui interrompt le fonctionnement du four en cas de surchauffe.

Rechercher **TOUJOURS** la cause du déclenchement de ce thermostat de sécurité.

La remise en fonction nécessite le réarmement du thermostat de sécurité. Celle-ci doit être effectuée par un personnel qualifié.

«CFE 605 RT»

MANUEL D'INSTALLATION ET D'INTERVENTIONS



L'installation doit se faire selon les règles de l'art conformément aux instructions contenues dans cette notice et les règlements en vigueur dans le pays d'installation.

Ce manuel sera remis à l'utilisateur après installation.

ELECTRICITE

L'installation doit se faire selon les règles de l'art, conformément aux instructions contenues dans cette notice et aux normes en vigueur dans le pays d'installation.

ATTENTION : Utiliser un câble souple normalisé (245 IEC 57 ou 245 IEC 66 ou toutes autres natures de câble présentant les mêmes caractéristiques). Si cet appareil est relié de façon permanente à une canalisation électrique fixe, cette canalisation devra posséder une protection adaptée aux courants de fuite. Si cet appareil est raccordé par un câble muni d'une fiche de prise de courant, cette prise devra être accessible en permanence.

Avant raccordement, vérifier :

→ Que la tension électrique du réseau est compatible avec la tension et puissance de l'appareil en cas de raccordement.

→ Que l'installation fixe de l'utilisateur comporte un dispositif de protection à coupure omnipolaire.

Il y a danger à mettre l'appareil en service sans relier sa masse à la terre. Il est donc nécessaire de vérifier que la prise électrique comporte une prise de terre.

Notre responsabilité ne saurait être engagée en cas d'accidents consécutifs à une mise à la terre inexistante ou incorrecte.

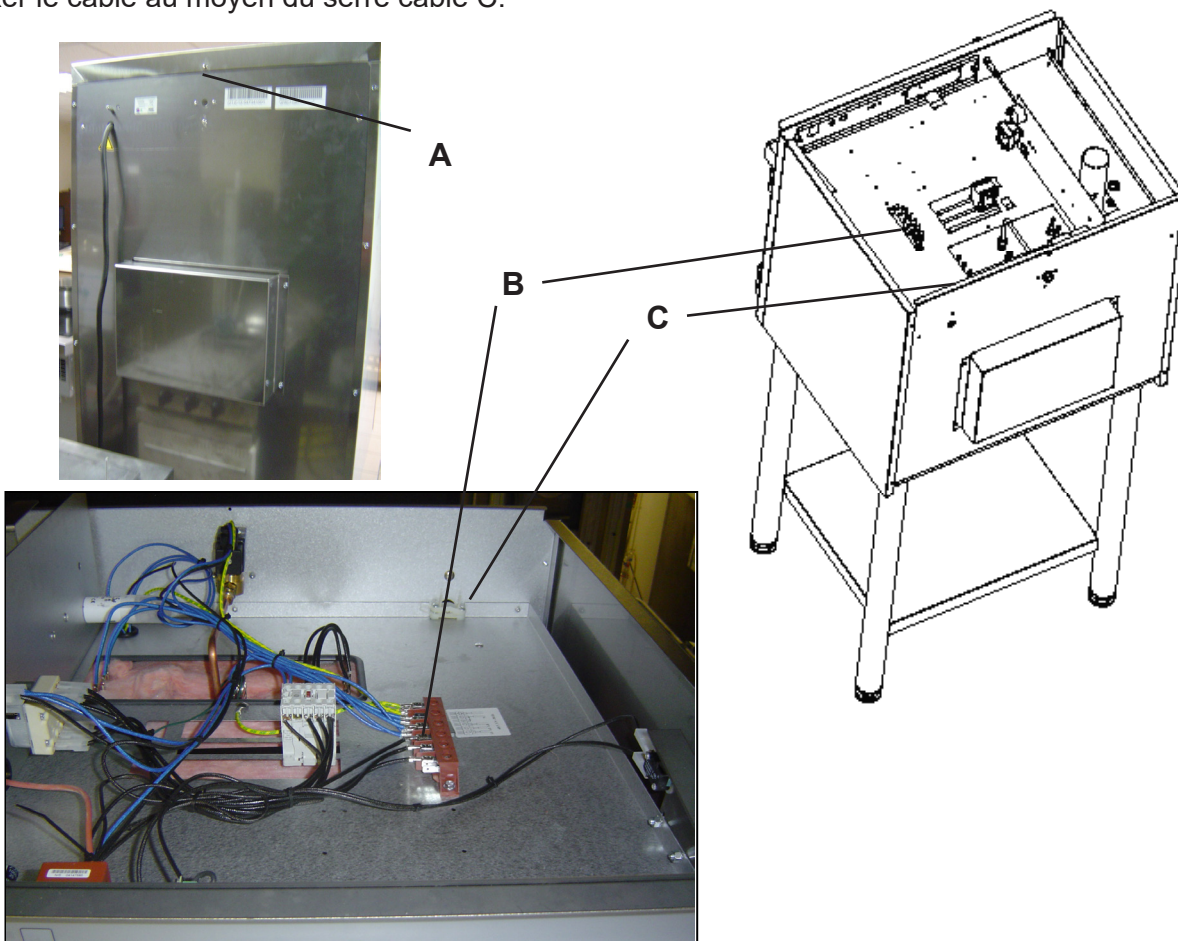
Raccordement :

Il faut retirer le dessus, pour cela :

- Déposer la vis A, à l'arrière de l'appareil.
- Lever, pousser, dégager le dessus de l'appareil.
- Déposer le.

Procéder ensuite au raccordement en utilisant un câble souple normalisé, au bornier B.

Fixer le câble au moyen du serre câble C.



INTERVENTIONS

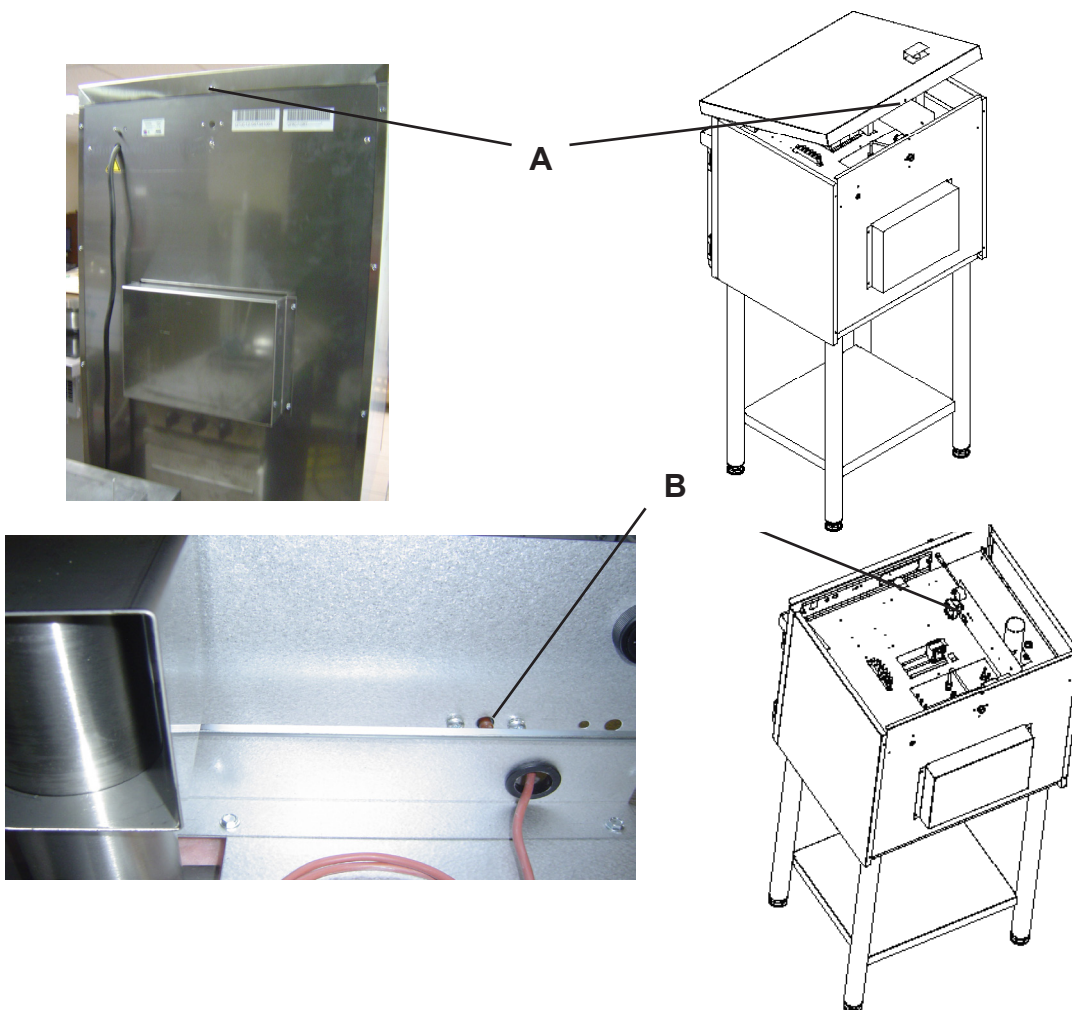
Réarmement du thermostat limiteur :

Il faut retirer le dessus, pour cela :

- Déposer la vis A, à l'arrière de l'appareil.
- Lever, pousser, dégager le dessus de l'appareil.
- Déposer le.

Appuyer sur le poussoir repère B.

RECHERCHER TOUJOURS la cause d'enclenchement de ce thermostat.



INTERVENTIONS

Changement du joint de porte :

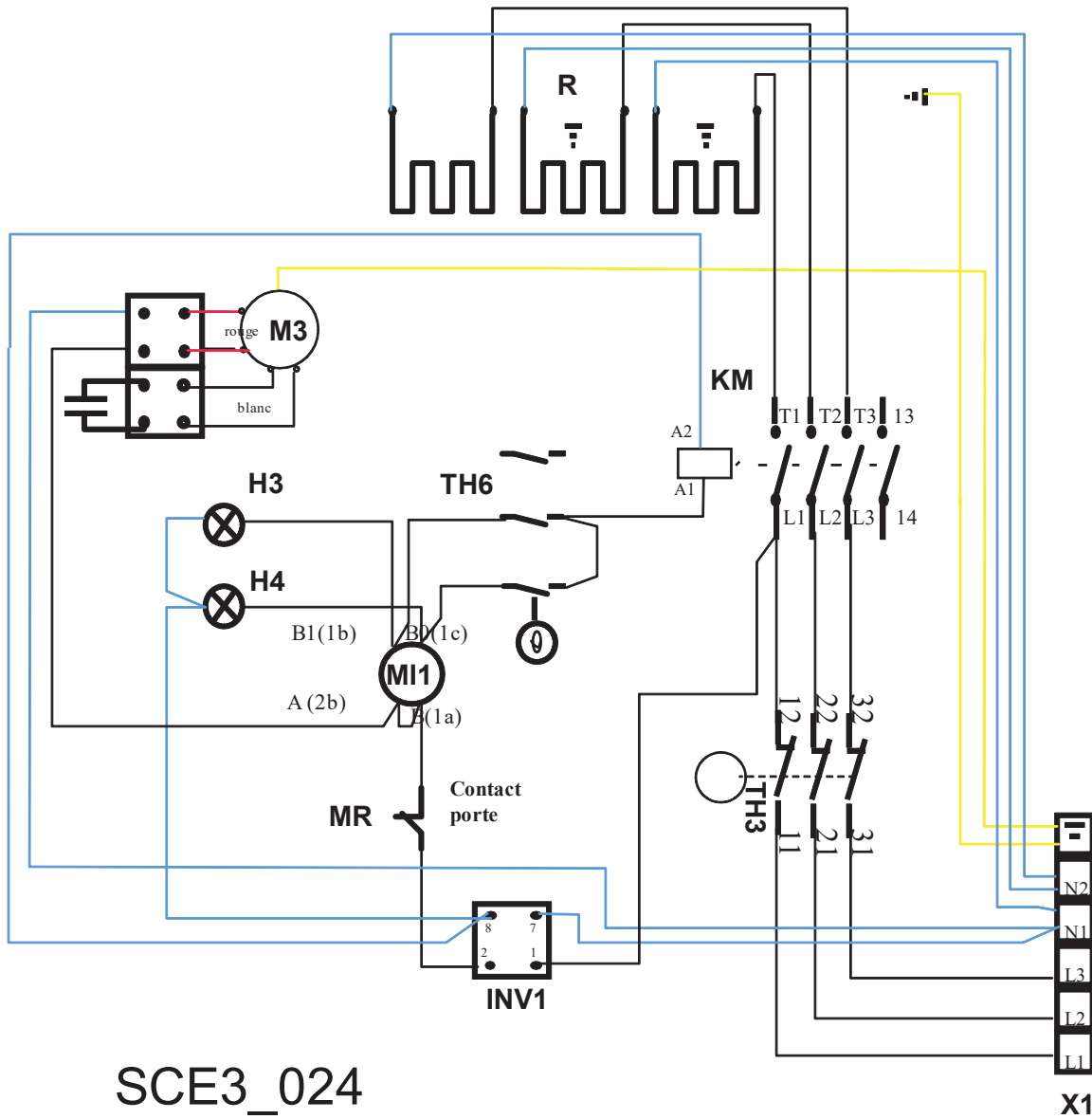
Le joint est maintenu par des agrafes et facilement démontable.

Tirer sur le joint aux endroits où sont les agrafes pour les désengager.

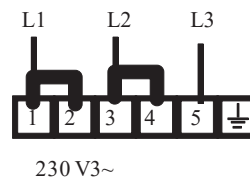
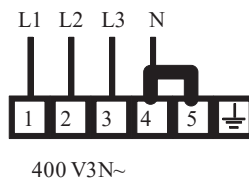
Mettre en place le nouveau joint.

SCHEMAS ELECTRIQUES

Pour les références et désignations des différents composants se référer à l'annexe 4



SCE3_024



«CFE 605 RT»

MANUEL D'UTILISATION

Cet appareil est à usage professionnel et doit être utilisé par des personnels qualifiés préalablement informés des instructions contenues dans cette notice. Il doit être installé conformément aux réglementations et normes nationales en vigueur dans un local suffisamment aéré.

Tout changement de tension, autre que celui pour lequel il est réglé, doit être réalisé par un installateur qualifié.

GARANTIE : La garantie est portée sur le contrat de vente. Pour toute intervention de garantie, s'adresser à un revendeur agréé. Cette garantie ne couvre pas les détériorations provenant d'une mauvaise installation, utilisation ou d'un mauvais entretien.



« Marque NF Hygiène Alimentaire » délivrée par l'AFNOR Certification – 11 av. Francis de Pressensé – 93571 St DENIS LA PLAINE Cédex. Cette marque certifie la conformité au référentiel NF031.

Caractéristiques certifiées : L'aptitude au nettoyage, et les performances thermiques
Référentiel disponible sur www.marque-nf.com



- ⤵ **Avant toute utilisation, il est impératif d'enlever toutes les protections plastiques intérieures et extérieures sous peine de dommages irréversibles aux parois aciers.**
- ⤵ **Ne jamais stocker de produits inflammables dans le four ou à proximité. Ceux-ci peuvent prendre feu, de même que les matières plastiques ou tout autre article peuvent être endommagés.**
- ⤵ **Le revêtement de sol de la pièce dans laquelle l'appareil doit être installé doit impérativement pouvoir supporter des températures supérieures à 65°C de plus que la température ambiante sans se déformer, se rétrécir ou se décolorer. Ne pas installer cet appareil sur une moquette ou un revêtement plastique.**
- ⤵ **Ne pas obturer les conduits d'évacuation ou d'aération. Assurez-vous que le renouvellement d'air frais soit suffisant.**
- ⤵ **Ne pas suspendre de matériau inflammable au-dessus de l'appareil. Ceux-ci peuvent s'enflammer.**
- ⤵ **Cet appareil est destiné exclusivement pour la cuisson. Ne pas utiliser la table de cuisson ou le four comme appareil de chauffage.**
- ⤵ **Les enfants ne doivent pas être laissés sans surveillance lorsque l'appareil est en fonction. Ne pas placer d'objet attractif sur la table de cuisson. Les enfants pourraient grimper et les attraper et, ainsi se blesser.**
- ⤵ **Quand vous utilisez le four, ne touchez pas les surfaces intérieures de ce four, ainsi que les zones situées à proximité. Lors de son utilisation l'appareil devient chaud. Il y a lieu de ne pas toucher les éléments chauffants situés à l'intérieur du four.**
- ⤵ **Coupez l'alimentation gaz et ou électrique de l'appareil avant toute intervention.**
- ⤵ **Si l'appareil est placé sur un socle, des dispositions doivent être prises pour éviter que l'appareil ne glisse du socle.**

UTILISATION



Avant la première utilisation, nettoyer soigneusement l'enceinte à l'eau additionnée d'un produit lessiviel non agressif.

Avant toute utilisation, il est impératif d'enlever toute les protections plastiques intérieures et extérieures sous peine de dommages irréversibles aux parois aciers.

Four de maintien et de remise en température à commande électromécanique comportant un casier de chargement 5 niveaux au pas de 67 mm.



Ce four permet la remontée en température d'aliments réfrigérés, conditionnés en bacs ou barquettes operculées, puis leur maintien en température jusqu'au moment du service.

Nota : Nous vous conseillons lors de la remise en température de plats réfrigérés, cuisinés à l'avance de programmer la minuterie sur 60 minutes maximum (Ce temps varie en fonction de la charge et de la texture des aliments et n'inclut pas le temps de préchauffage éventuel).

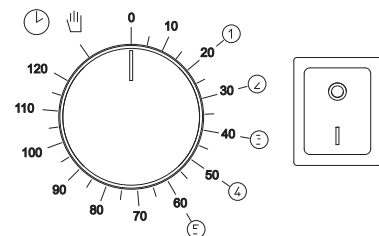
Conformément à l'arrêté du 29 septembre 1997, article 22 : « La remise en température des préparations culinaires à servir chaudes est opérée de telle manière que leur température ne demeure pas pendant plus d'une heure à des valeurs comprises entre + 10°C et de température de remise au consommateur. En tout état de cause, cette température ne peut être inférieure à + 63°C »

Mode « maintien température » : Mode de régulation en chaud à 70°C.

Mode « remise en température » : Mode de régulation en chaud à 140°C. Il démarre dès l'action sur la minuterie. Le réglage du temps se fait en tournant la manette dans le sens horaire jusqu'à la durée (en minutes) souhaitée. Ce temps est réglable de 0 à 120 min.

  : Position manuelle : dans cette position le four reste en mode remise en température.

Des repères de 1 à 5 sont positionnés sur des durées spécifiques pour faciliter la mise en oeuvre de certains produits.



Mise en service :

Garnissez les grilles de barquettes ou répartissez les bacs de façon homogène dans le chargeur. Fermer la porte.

Appuyer 1 seconde sur la touche Marche /Arrêt, celui-ci ne devra sous aucun prétexte être maintenu de manière permanente en position de « marche » (bouton enfoncé sur I), l'appareil devant être mis hors alimentation électrique dès la fin du service

Le four se met automatiquement en mode « maintien de température », le voyant vert «Maintien en température» s'allume.

Le mode « Remise en température » est activé en sélectionnant un temps à l'aide de la minuterie.


Lorsque la minuterie revient sur la position 0, le voyant « Remise en température » s'éteint, le voyant «maintien en température» s'allume.

Remarques :

- Dans le cas du mode « Remise en température », lors de l'ouverture de la porte, la chauffe est coupée, la minuterie s'arrête et reprend à la fermeture de la porte.
- En cours de cycle de « Remise en température », une modification du temps de cuisson est possible sur la minuterie.
- La fin du décompte de temps est signalée par un buzzer.
- La led de la touche Marche /Arrêt est allumé dès la mise sous tension de l'appareil.
- Lorsque le sélecteur revient sur la position 0, le voyant «Remise en température» s'éteint, le voyant vert «maintien en température» s'allume.

Remarques : Lors de la première utilisation et afin d'éliminer les odeurs de construction, faire chauffer à vide pendant 1 heure environ, thermostat sur position MAX. Le chargement du four devra toujours privilégier la libre circulation de l'air, un espace de 20 à 30 mm sera conservé entre les préparations et les parois du four. Respecter les consignes de chargement indiquées ci-après.



NOTA : Tout matériel transformé ne bénéficie plus de la marque  .

Conseil d'utilisation :

Dans un soucis d'économie d'énergie :

- L'appareil possède un système qui permet de passer du mode maintien en température au mode montée en température automatiquement.
- Il est conseillé de ne pas laisser fonctionner le four à vide en mode maintien en température.
- L'appareil ne nécessite pas de préchauffage.

CFE 605 RT	Nombre de rations par barquettes		Chargement par fournée		Capacité par fournée en ration		Capacité par fournée en repas complets	
	Viande	Légumes	Nbre barquettes/ niveau	Total	Viande	Légumes	42	
Individuelle : 225x180x30	1	1	2x5	10	10	10	10 barquettes	10
EN 4 : 200x200x50	6 à 7	4 à 5	2x5	10	60	40	4 viandes 6 légumes	24 à 28
EN 6 : 300x200x50	9 à 10	6 à 7	1x5	5	45	30	2 viandes 3 légumes	18 à 20
1/6 GN : 176x162x50	4 à 5	3 à 4	4x5	20	80	60	8 viandes 12 légumes	32 à 40
1/4 GN : 265x162x50	6 à 7	4 à 5	3x5	15	80	40	6 viandes 9 légumes	36 à 42
1/3 GN : 325x176x50	8 à 10	6 à 7	2x5	10	80	60	4 viandes 6 légumes	32 à 40
1/2 GN : 325x265x50	12 à 15	8 à 10	1x5	5	60	40	2 viandes 3 légumes	24 à 30

Valeurs données à titre indicatif pouvant varier en fonction de l'âge et des habitudes alimentaires.

Poids moyen d'une ration : Viande 100 à 120 grammes; Légumes 150 à 180 grammes.



AVANT TOUT NETTOYAGE, FERMER LES ALIMENTATIONS GAZ ET/ OU ELECTRIQUE

ATTENTION : Il est formellement déconseillé de nettoyer cet appareil à l'aide de produits chlorés.

DANGER : CET APPAREIL NE DOIT PAS ÊTRE NETTOYE AUX MOYENS DE JETS D'EAU SOUS PRESSION OU SUBIR D'IMPORTANTES PROJECTIONS D'EAU.

Mettre le four hors tension.

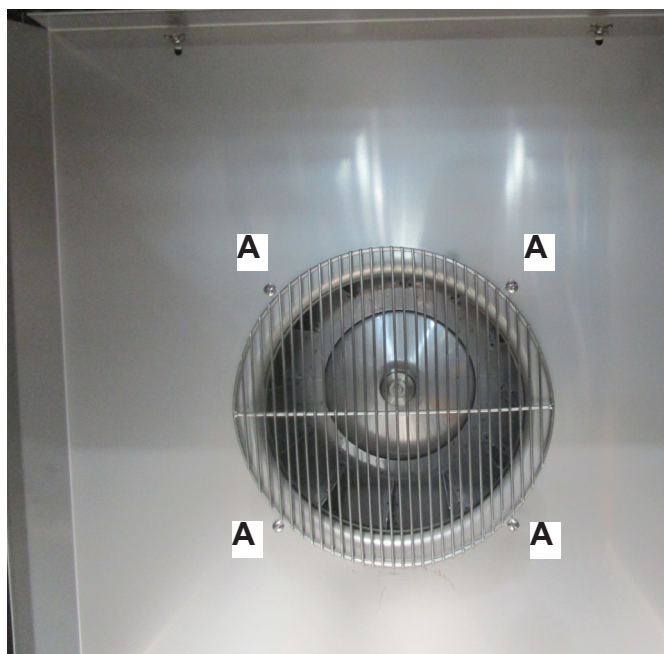
Nettoyer les parois du four et l'ensemble de la platerie (échelles, gilles, chargeurs ...) avec un produit d'entretien non abrasif. Ces produits d'entretien doivent être manipulés avec précaution. Respecter les conseils d'utilisation et de précaution du fabricant.

Utiliser des produits de nettoyage non toxiques et autorisés pour le matériel alimentaire surtout pour l'intérieur du four. Après nettoyage, sécher l'appareil.

L'acier inoxydable peut voir sa couche passive se détériorer, il peut alors rouiller. Pour éviter ce risque :

- Ne pas rayer le four avec un autre métal
- Ne pas utiliser de l'eau de javel
- Ne pas utiliser d'acide
- Ne pas utiliser de brosse métallique.

Pour faciliter le nettoyage du four, vous pouvez démonter certains éléments : joint de porte voir § intervention, tôle d'aspiration : voir ci-dessous.



Nettoyer périodiquement la zone arrière du four après avoir dévissé les 4 vis A et enlever la tôle de la protection de turbine. Rincer et sécher.

Masse Eléments amovibles : Tôle d'aspiration : 1 Kg

Carrosserie : Vous pouvez utiliser des produits spécifiques à l'acier inoxydable (par exemple SUMAINOX®, JONHSON INOXYDABLE®, PPZ INOXYDABLE®), jamais de produits abrasifs.