

# «CFE 710 RT»

# «CFE 710 RTC»

## MANUEL GENERAL



« Marque NF Hygiène Alimentaire » délivrée par l'AFNOR Certification – 11 av. Francis de Pressensé – 93571 St DENIS LA PLAINE Cédex. Cette marque certifie la conformité au référentiel NF031.

Caractéristiques certifiées : L'aptitude au nettoyage, et les performances thermiques

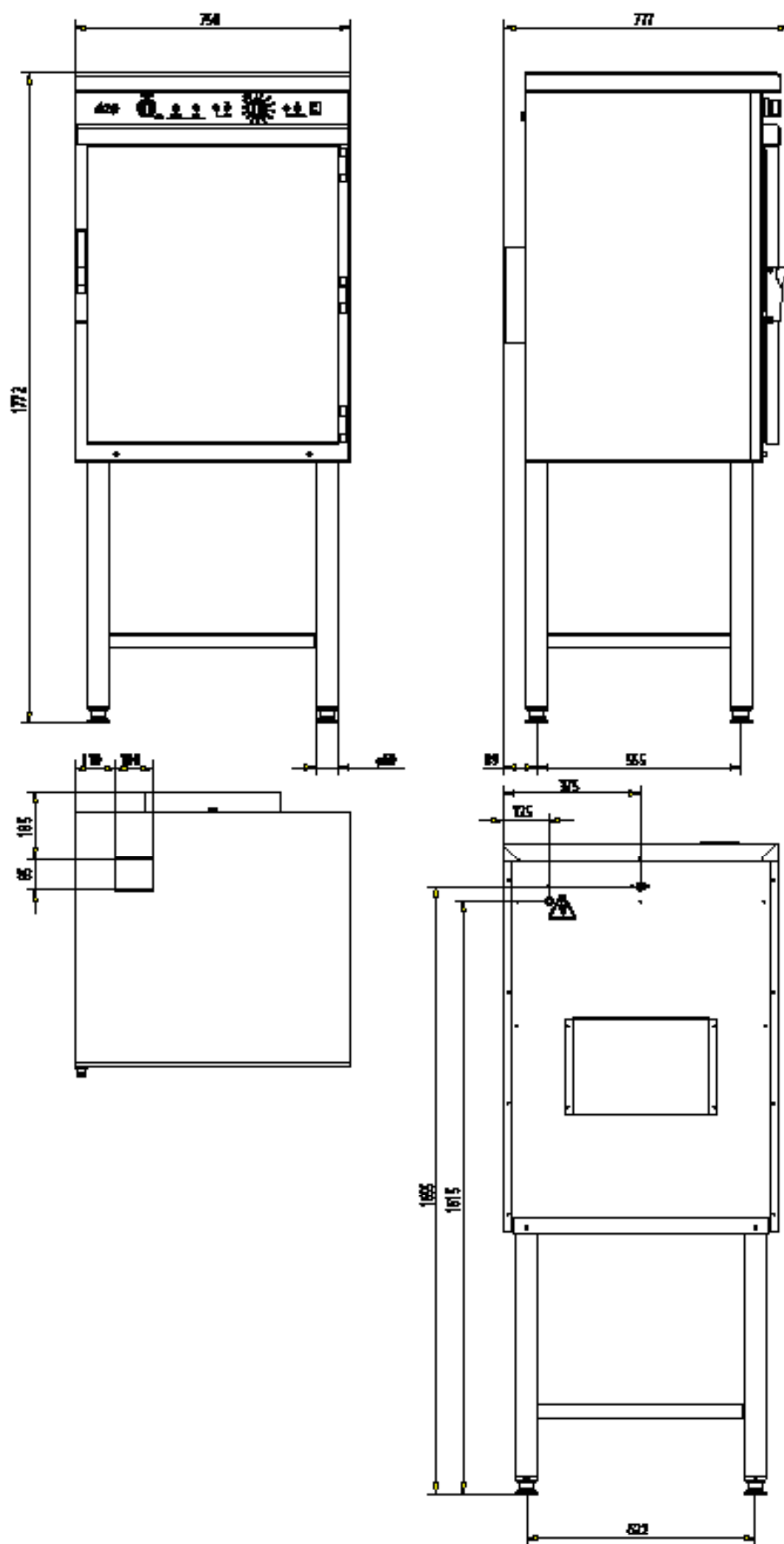
Référentiel disponible sur [www.marque-nf.com](http://www.marque-nf.com)

Un produit certifié NF hygiène alimentaire garantit la conformité aux règles de construction et assure l'hygiène à l'utilisateur.



SOCIETE INDUSTRIELLE DE LACANCHE - Rue Hubert Coste - 21230 LACANCHE - FRANCE

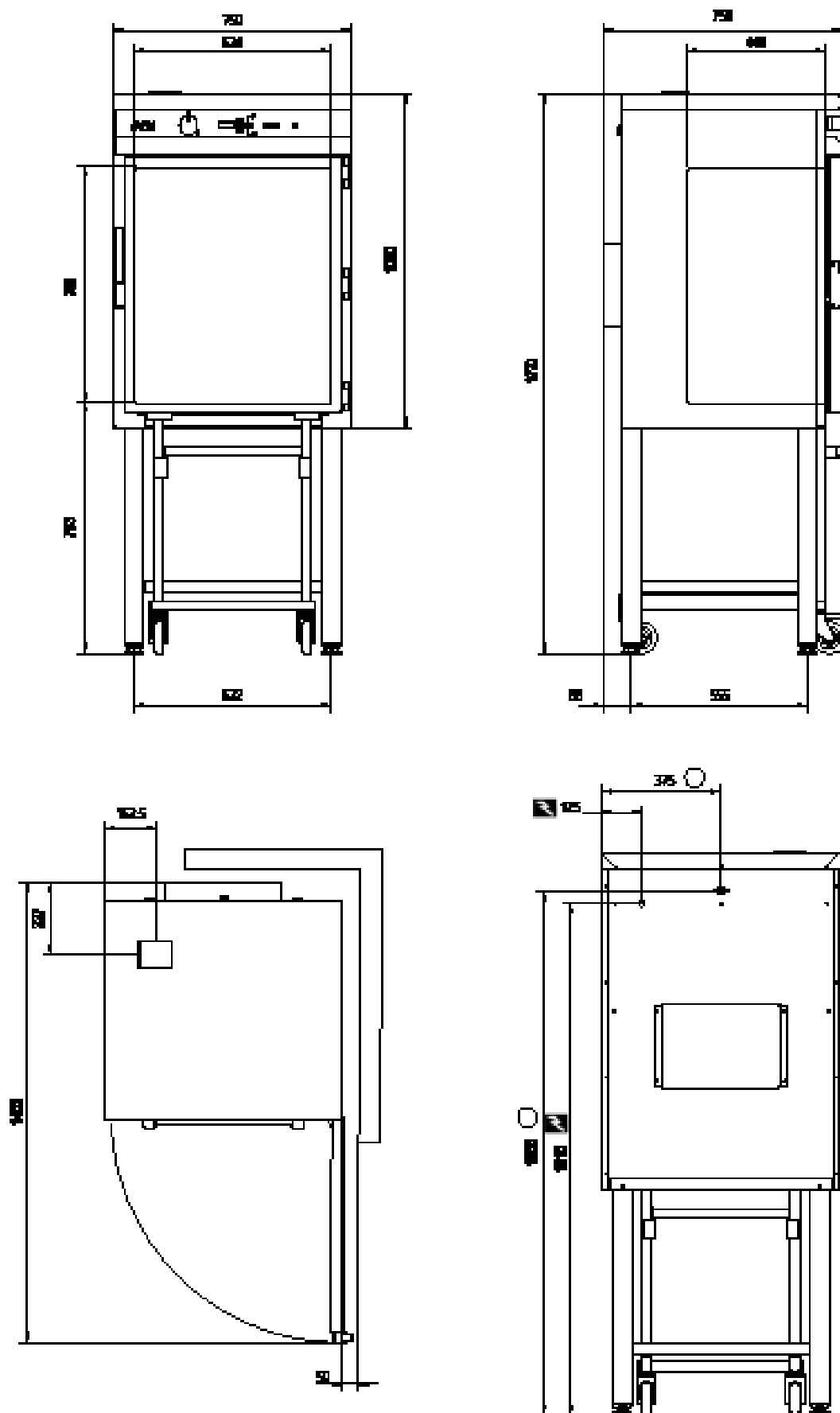
# Sommaire

MANUEL GENERAL	1
DESCRIPTION TECHNIQUE	5
AVERTISSEMENTS	6
MANUEL D'INSTALLATION ET D'INTERVENTIONS	7
ELECTRICITE	9
INTERVENTIONS	10
SCHEMAS ELECTRIQUES	12
MANUEL D'UTILISATION	15
AVERTISSEMENTS	16
UTILISATION	17
NETTOYAGE	21





Nota : Modèle représenté avec support optionnel.

-  Raccordement électrique, sur bornier au dos de l'appareil
-  : Raccordement eau



Nota : Modèle représenté avec support optionnel.

-  Raccordement électrique, sur bornier au dos de l'appareil
-  : Raccordement eau

# DESCRIPTION TECHNIQUE

## CFE 710 RT

Four électrique de remise et maintien en température.

## CFE 710 RTC

Four électrique de remise et maintien en température avec chariot intégré.

<b>CONSTRUCTION :</b>	Façade	Acier inoxydable
	Enceinte four	Acier inoxydable austénitique
	Poids brute/ net	

- Dimension extérieures (L x P x H) : 750 x 700 x 1550 mm.
- Dimensions intérieures (L x P x H) : 625 x 390 x 1018 mm.
- Masse des éléments amovibles :  
Tôle d'aspiration : 3,3 kg.  
Chargeur : 5,5 kg.
- Puissance Totale : 9,00 kW.
- Thermostat de régulation multipoints 70 - 140 - 200 °.
- Minuterie 120 minutes.
- Thermostat de sécurité tripolaire.
- Capacité de chargement maximum : 30 à 120 repas complets suivant le type de bac ou barquettes (valeurs données à titre indicatif).
- Programme frites intégré
- Oura d'évacuation.
- Support de four intégré

### Option humidificateur :

Pression d'eau maximale : 300 kPa.

Alimentation en eau sur raccord mâle : Ø 15/21.



### Raccordement électrique :

- Alimentation :  
400 V 3N~50 Hz.  
400 V 3~50 Hz (sur demande).

	Accessoires	Accessoires optionnels
CFE 710 RT	Casier de chargement 10 niveaux GN 1/1 espacés de 67 mm. Support four.	Grille fil ou grille panier. Chariot de chargement. Inversion du sens d'ouverture de la porte.
CFE 710 RTC	Casier de chargement 10 niveaux GN 1/1 espacés de 67 mm.	Grille fil ou grille panier. Chariot de chargement. Inversion du sens d'ouverture de la porte.

### Conformité la réglementation européenne (CEE)



Basse tension : 2014/35/UE  
CEM : 2014/30/UE

Le niveau d'émission sonore de cet appareil est inférieur à 60 dB (\*)

(\*) : pression acoustique pondéré A.



## **RECEPTION**

Déballer, vérifier le bon état de l'appareil. En cas d'avaries, signifier les réserves sur le bordereau de livraison, les confirmer, au plus tard sous 48 heures, par lettre recommandée avec accusé de réception auprès du transporteur.

Avant toute utilisation, il est impératif d'enlever toutes les protections plastiques intérieures et extérieures sous peine de dommages irréversibles aux parois aciers.

## **INSTALLATION ET UTILISATION**

**AVANT TOUTE INSTALLATION ET UTILISATION DE CET APPAREIL, IL EST NÉCESSAIRE DE CONSULTER CETTE NOTICE.**

L'assemblage et l'utilisation de cet appareil doit impérativement se faire sur une surface horizontale et plane.

Cet appareil doit être éloigné des matériaux inflammables. Une attention toute spéciale étant accordée aux réglementations de prévention des incendies.

A la manipulation du chariot en situation d'arrêt, actionner les freins des roulettes du chariot.

## **INTERVENTIONS**

Toute installation, intervention ou dépannage sur cet appareil doit être effectuée par un installateur qualifié.

### **Déclenchement du thermostat de sécurité :**

Ce four est équipé d'un thermostat de sécurité qui interrompt le fonctionnement du four en cas de surchauffe.

Rechercher TOUJOURS la cause du déclenchement de ce thermostat de sécurité.

La remise en fonction nécessite le réarmement du thermostat de sécurité. Celle-ci doit être effectuée par un personnel qualifié.

# «CFE 710 RT»

# «CFE 710 RTC»

## MANUEL D'INSTALLATION ET D'INTERVENTIONS



**L'installation doit se faire selon les règles de l'art conformément aux instructions contenues dans cette notice et les règlements en vigueur dans le pays d'installation.**

**Ce manuel sera remis à l'utilisateur après installation.**





# ELECTRICITE

L'installation doit se faire selon les règles de l'art, conformément aux instructions contenues dans cette notice et aux normes en vigueur dans le pays d'installation.

**ATTENTION :** Utiliser un câble souple normalisé (245 IEC 57 ou 245 IEC 66 ou toutes autres natures de câble présentant les mêmes caractéristiques). Si cet appareil est relié de façon permanente à une canalisation électrique fixe, cette canalisation devra posséder une protection adaptée aux courants de fuite. Si cet appareil est raccordé par un câble muni d'une fiche de prise de courant, cette prise devra être accessible en permanence.

## Avant raccordement, vérifier :

→ Que la tension électrique du réseau est compatible avec la tension et puissance de l'appareil en cas de raccordement.

→ Que l'installation fixe de l'utilisateur comporte un dispositif de protection à coupure omnipolaire.

**Il y a danger à mettre l'appareil en service sans relier sa masse à la terre. Il est donc nécessaire de vérifier que la prise électrique comporte une prise de terre.**

*Notre responsabilité ne saurait être engagée en cas d'accidents consécutifs à une mise à la terre inexistante ou incorrecte.*

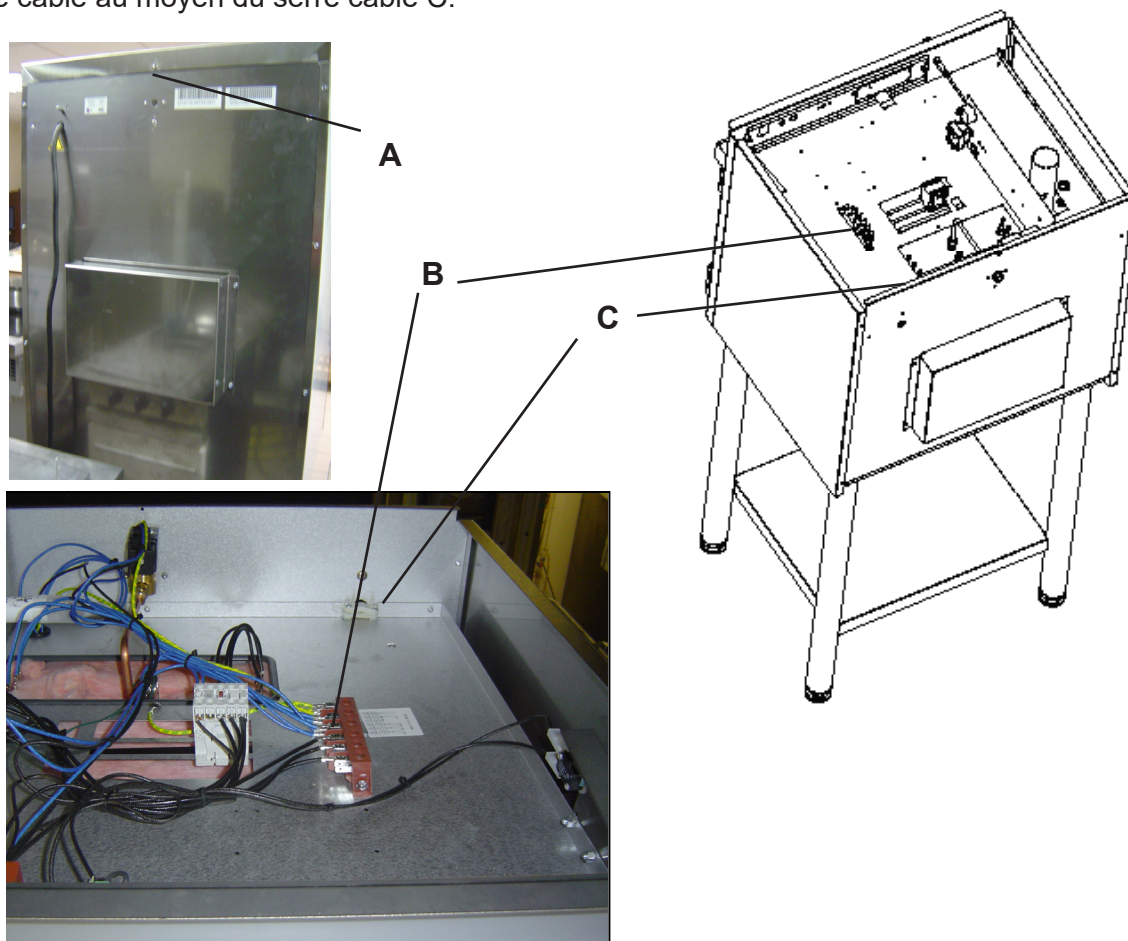
## Raccordement :

Il faut retirer le dessus, pour cela :

- Déposer la vis A, à l'arrière de l'appareil.
- Lever, pousser, dégager le dessus de l'appareil.
- Déposer le.

Procéder ensuite au raccordement en utilisant un câble souple normalisé, au bornier B.

Fixer le câble au moyen du serre câble C.



# INTERVENTIONS

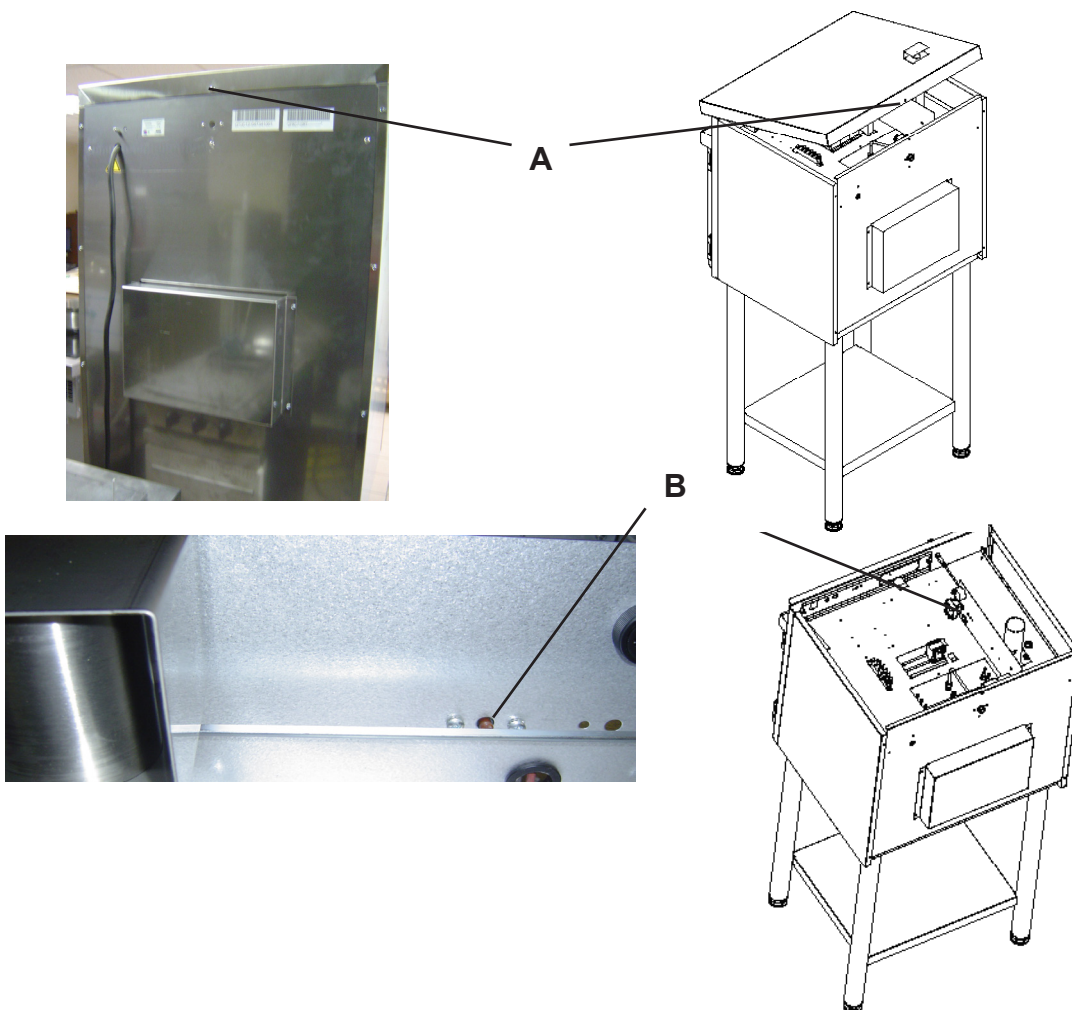
## Réarmement du thermostat limiteur :

Il faut retirer le dessus, pour cela :

- Déposer la vis A, à l'arrière de l'appareil.
- Lever, pousser, dégager le dessus de l'appareil.
- Déposer le.

Appuyer sur le poussoir repère B.

**RECHERCHER TOUJOURS la cause d'enclenchement de ce thermostat.**



# INTERVENTIONS

## **Changement du joint de porte :**

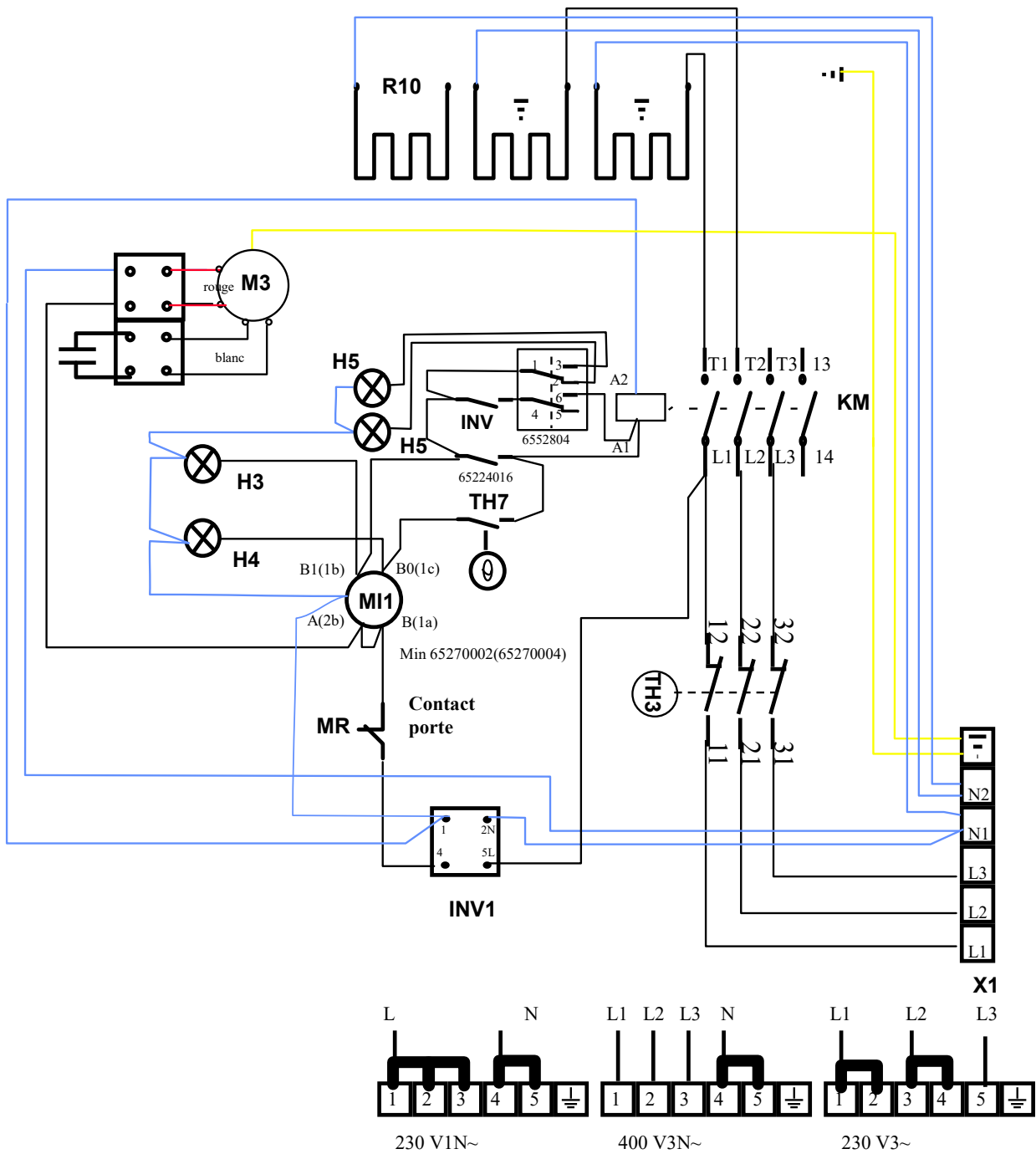
Le joint est maintenu par des agrafes et facilement démontable.

Tirer sur le joint aux endroits où sont les agrafes pour les désengager.

Mettre en place le nouveau joint.

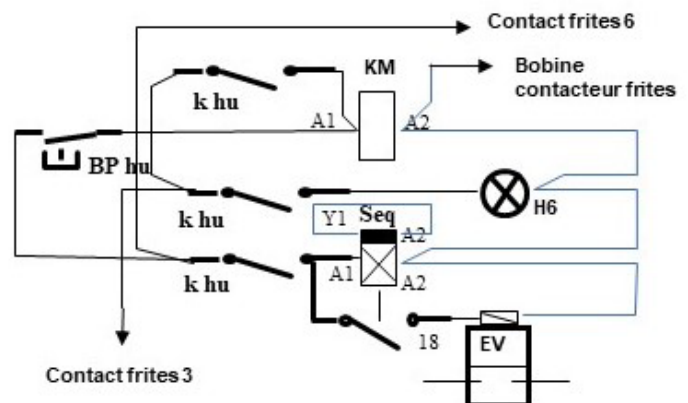
# SCHEMAS ELECTRIQUES

Pour les références et désignations des différents composants se référer à l'annexe 4



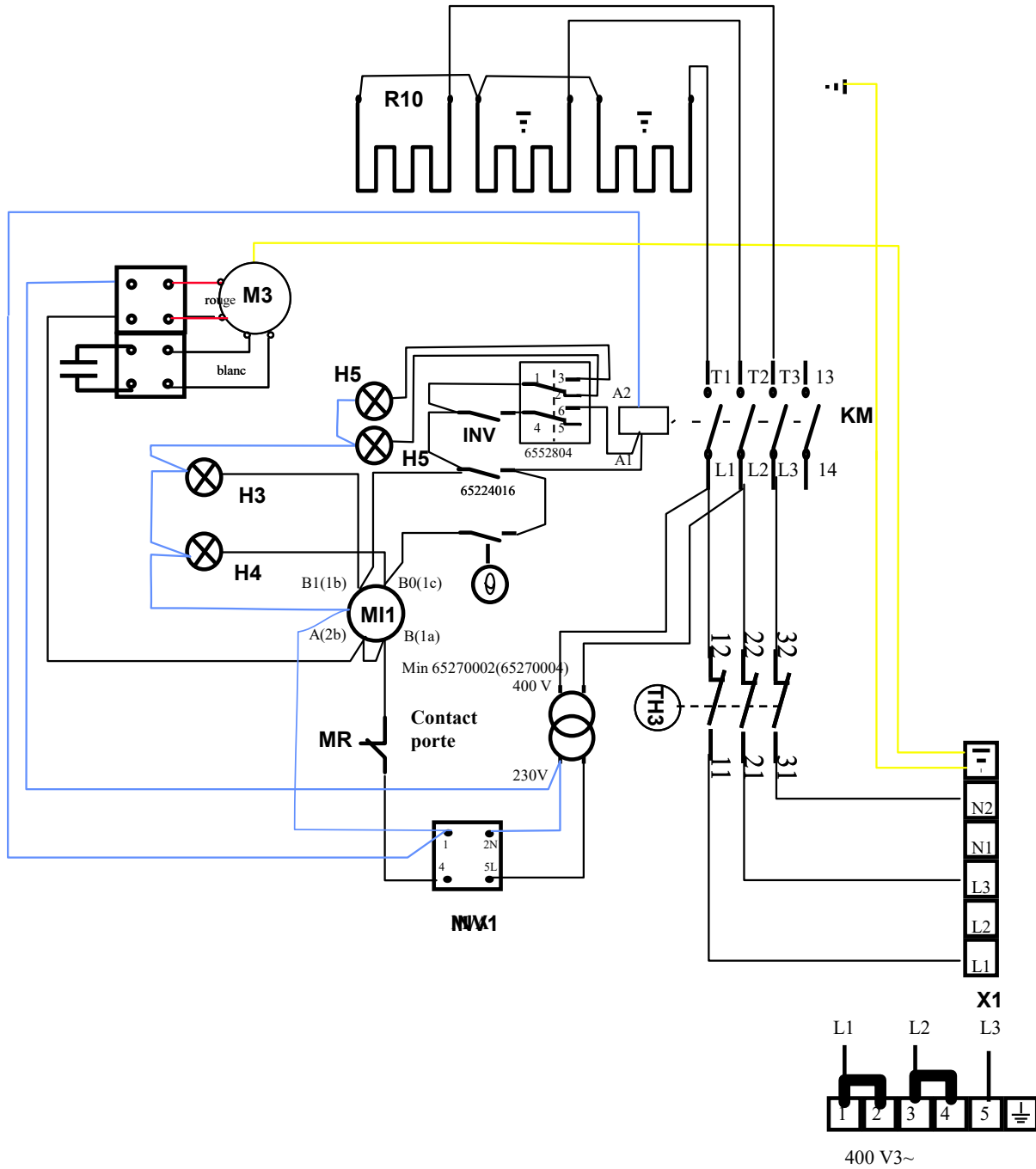
SCE3\_26

option humidificateur



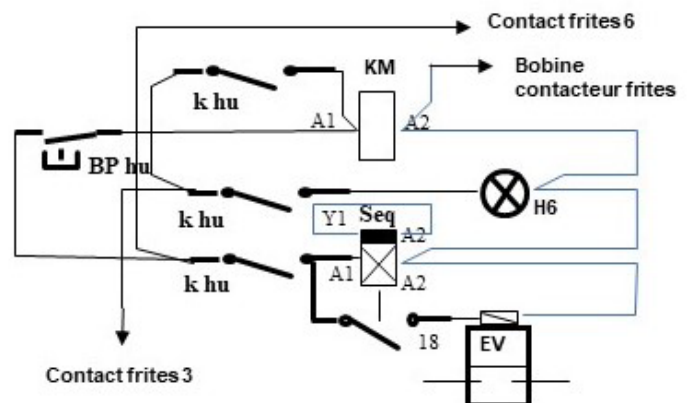
# SCHEMAS ELECTRIQUES

Pour les références et désignations des différents composants se référer à l'annexe 4



SCE3\_26

option humidificateur





# «CFE 710 RT»

# «CFE 710 RTC»

## MANUEL D'UTILISATION

Cet appareil est à usage professionnel et doit être utilisé par des personnels qualifiés préalablement informés des instructions contenues dans cette notice. Il doit être installé conformément aux réglementations et normes nationales en vigueur dans un local suffisamment aéré.

Tout changement de tension, autre que celui pour lequel il est réglé, doit être réalisé par un installateur qualifié.

**GARANTIE :** La garantie est portée sur le contrat de vente. Pour toute intervention de garantie, s'adresser à un revendeur agréé. Cette garantie ne couvre pas les détériorations provenant d'une mauvaise installation, utilisation ou d'un mauvais entretien.



HYGIÈNE ALIMENTAIRE

[www.marque-nf.com](http://www.marque-nf.com)

« Marque NF Hygiène Alimentaire » délivrée par l'AFNOR Certification – 11 av. Francis de Pressensé – 93571 St DENIS LA PLAINE Cédex. Cette marque certifie la conformité au référentiel NF031.

Caractéristiques certifiées : L'aptitude au nettoyage, et les performances thermiques

Référentiel disponible sur [www.marque-nf.com](http://www.marque-nf.com)

Un produit certifié NF hygiène alimentaire garantit la conformité aux règles de construction et assure l'hygiène à l'utilisateur.



- ⌞ **Avant toute utilisation, il est impératif d'enlever toutes les protections plastiques intérieures et extérieures sous peine de dommages irréversibles aux parois aciers.**
- ⌞ **Ne jamais stocker de produits inflammables dans le four ou à proximité. Ceux-ci peuvent prendre feu, de même que les matières plastiques ou tout autre article peuvent être endommagés.**
- ⌞ **Le revêtement de sol de la pièce dans laquelle l'appareil doit être installé doit impérativement pouvoir supporter des températures supérieures à 65°C de plus que la température ambiante sans se déformer, se rétrécir ou se décolorer. Ne pas installer cet appareil sur une moquette ou un revêtement plastique.**
- ⌞ **Ne pas obturer les conduits d'évacuation ou d'aération. Assurez-vous que le renouvellement d'air frais soit suffisant.**
- ⌞ **Ne pas suspendre de matériau inflammable au-dessus de l'appareil. Ceux-ci peuvent s'enflammer.**
- ⌞ **Cet appareil est destiné exclusivement pour la cuisson. Ne pas utiliser la table de cuisson ou le four comme appareil de chauffage.**
- ⌞ **Les enfants ne doivent pas être laissés sans surveillance lorsque l'appareil est en fonction. Ne pas placer d'objet attractif sur la table de cuisson. Les enfants pourraient grimper et les attraper et, ainsi se blesser.**
- ⌞ **Quand vous utilisez le four, ne touchez pas les surfaces intérieures de ce four, ainsi que les zones situées à proximité. Lors de son utilisation l'appareil devient chaud. Il y a lieu de ne pas toucher les éléments chauffants situés à l'intérieur du four.**
- ⌞ **Coupez l'alimentation gaz et ou électrique de l'appareil avant toute intervention.**
- ⌞ **Si l'appareil est placé sur un socle, des dispositions doivent être prises pour éviter que l'appareil ne glisse du socle.**



# UTILISATION



**Avant la première utilisation, nettoyer soigneusement l'enceinte à l'eau additionnée d'un produit lessiviel non agressif.**

**Avant toute utilisation, il est impératif d'enlever toute les protections plastiques intérieures et extérieures sous peine de dommages irréversibles aux parois aciers.**

Four de maintien et de remise en température à commande électromécanique comportant un casier de chargement de niveaux au pas de 67 mm (bacs polypropylènes) ou au pas de 78 mm (bacs inox).

Ce four permet la remontée en température d'aliments réfrigérés, conditionnés en bacs ou barquettes operculées, puis leur maintien en température jusqu'au moment du service.

Nota : Nous vous conseillons lors de la remise en température de plats réfrigérés, cuisinés à l'avance de programmer la minuterie sur 60 minutes maximum (Ce temps varie en fonction de la charge et de la texture des aliments et n'inclut pas le temps de préchauffage éventuel).

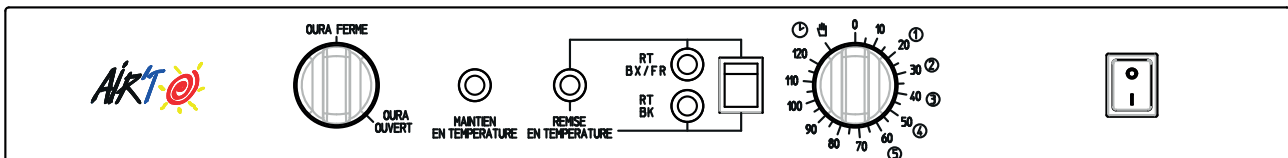
*Conformément à l'arrêté du 29 septembre 1997, article 22 : « La remise en température des préparations culinaires à servir chaudes est opérée de telle manière que leur température ne demeure pas pendant plus d'une heure à des valeurs comprises entre + 10°C et de température de remise au consommateur. En tout état de cause, cette température ne peut être inférieure à + 63°C. »*

Mode « maintien température » : Mode de régulation en chaud à 70°C.

Mode « remise en température » : Mode de régulation en chaud à 140°C. Il démarre dès l'action sur la minuterie. Le réglage du temps se fait en tournant la manette dans le sens horaire jusqu'à la durée (en minutes) souhaitée. Ce temps est réglable de 0 à 120 min.

  : Position manuelle : dans cette position le four reste en mode remise en température.

Des repères de 1 à 5 sont positionnés sur des durées spécifiques pour faciliter la mise en oeuvre de certains produits.



## **Mise en service :**

Effectuer le chargement :

### Chargement CFE 710 RT :

Garnissez les grilles de barquettes ou répartissez les bacs de façon homogène dans le casier. Fermer la porte.

### Chargement CFE 710 RTC :

Mettre le casier en place sur le chariot.

Garnissez les grilles de barquettes ou répartissez les bacs de façon homogène dans le chargeur.

Ouvrir la porte du four.

Insérer le chargeur dans le four. Fermer la porte.

Lors de la première utilisation et afin d'éliminer les odeurs de construction, faire chauffer à vide pendant 1 heure environ, thermostat sur position MAX. Le chargement du four devra toujours privilégier la libre circulation de l'air, un espace de 20 à 30 mm sera conservé entre les préparations et les parois du four. Respecter les consignes de chargement indiquées ci-après.

Une manette de commande permet de fermer ou non l'évacuation des buées : 2 positions Oura ouvert/ Oura fermé.

# UTILISATION



Le voyant de la touche Marche /Arrêt s'allume à la mise sous tension.

Mettre le basculeur en position 1. Le four se met automatiquement en mode « maintien de température », le voyant vert s'allume.

Le mode « Remise en température » est activé en sélectionnant un temps à l'aide de la minuterie.

Sélectionner votre fonction selon votre choix de contenant :

- Bacs inox : Sélectionner  $\text{RT}_{\text{BX/FR}}$ . Le voyant correspondant s'allume.
- Bacs polypropylène : Sélectionner  $\text{RT}_{\text{BK}}$ . Le voyant correspondant s'allume.

Lorsque la minuterie revient sur la position 0, le four se remet en mode « maintien en température ».

L'appareil devra être mis hors alimentation électrique dès la fin du service.

## Remarques :

- Dans le cas du mode « Remise en température », lors de l'ouverture de la porte, la chauffe est coupée, la minuterie s'arrête et reprend à la fermeture de la porte.
- En cours de cycle de « Remise en température », une modification du temps de cuisson est possible sur la minuterie.

## Conseil d'utilisation :

Dans un souci d'économie d'énergie :

- Il est conseillé de ne pas laisser fonctionner le four à vide en mode maintien en température.
- L'appareil ne nécessite pas de préchauffage.

## Fonction FRITES ou Bacs inox:

ATTENTION :

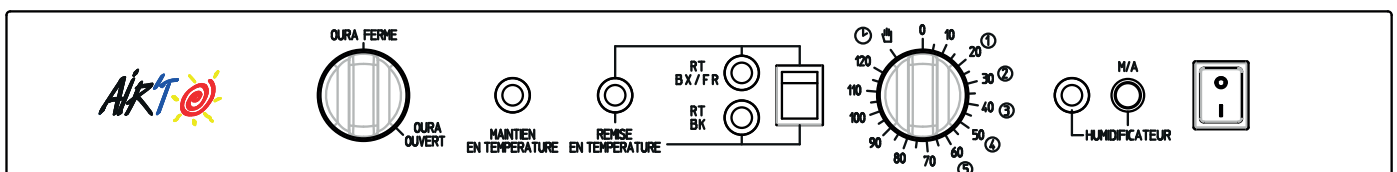
Pendant ce cycle la température est de 165°C, il convient de ne pas utiliser de barquettes polypropylène.

Sélectionnez à l'aide de la manette le temps désiré.

Appuyez sur le basculeur pour sélectionner le mode  $\text{RT}_{\text{BX/FR}}$ , le voyant de la fonction s'allume. Positionnez la commande de oura sur «oura ouvert».

## Option humidificateur :

Sélectionnez à l'aide de la manette le temps désiré.



Appuyez sur la touche de la fonction humidificateur  $\text{HUMIDIFICATEUR}_{\text{M/A}}$ , le voyant de la fonction humidificateur s'allume. Positionnez la commande de oura sur «oura ouvert».

L'humidification de l'enceinte n'est effective qu'en mode de remontée en température et, lorsque les résistances sont alimentées.

CFE 710 RT/ RTCT	Nombre de rations par barquettes		Chargement par fournée		Capacité par fournée en ration		Capacité par fournée en repas complets	
	Viande	Légumes	Nbre barquettes/ niveau	Total	Viande	Légumes	30 à 120	
Individuelle : 225x180x30	1	1	3x10	30	30	30	30 barquettes	30
EN 4 : 200x200x50	6 à 7	4 à 5	2x7	20	120	80	8 viandes 12 légumes	48 à 56
EN 6 : 300x200x50	9 à 10	6 à 7	2x7	20	180	120	8 viandes 12 légumes	72 à 80
1/6 GN : 176x162x50	4 à 5	3 à 4	6x7	60	240	180	24 viandes 36 légumes	96 à 120
1/4 GN : 265x162x50	6 à 7	4 à 5	4x7	40	240	160	16 viandes 24 légumes	96 à 112
1/3 GN : 325x176x50	8 à 10	6 à 7	3x7	30	240	180	12 viandes 18 légumes	96 à 120
1/2 GN : 325x265x50	12 à 15	8 à 10	2x7	20	240	160	8 viandes 12 légumes	96 à 120
1/1 GN : 530x325x50	24 à 30	17 à 20	1x7	10	240	170	4 viandes 6 légumes	96 à 120

Valeurs données à titre indicatif pouvant varier en fonction de l'âge et des habitudes alimentaires.

Poids moyen d'une ration : Viande 100 à 120 grammes; Légumes 150 à 180 grammes.

#### Capacité de chargement bacs inox

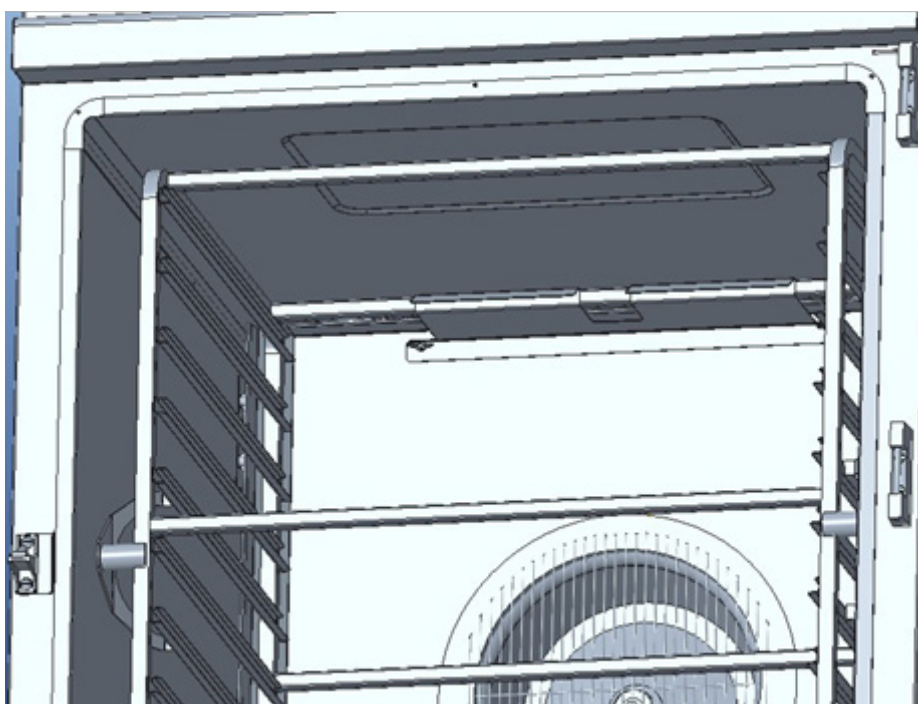
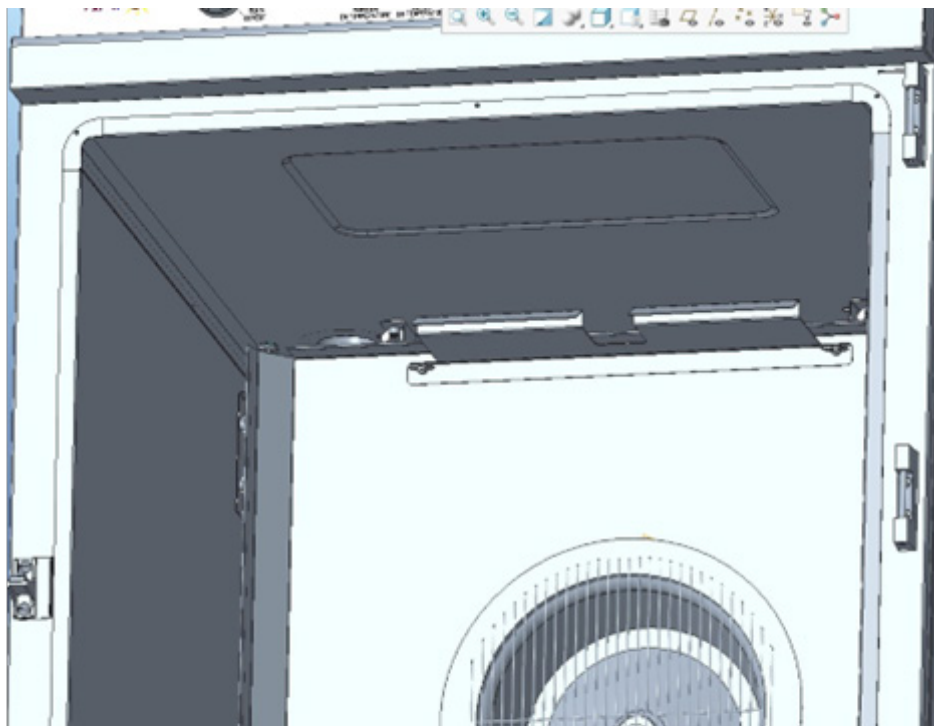
Dimension de la barquette	Nombre de rations par barquettes		Chargement par fournée		Capacité par fournée en ration		Capacité par fournée en repas complets	
	Viande	Légumes	Nbre barquettes/ niveau	Total	Viande	Légumes		
1/2 GN : 325x265x65	15 à 17	11 à 13	2x8	16	240	170	5 viandes 7 légumes	90 à 110
1/1 GN : 530x325x65	30 à 38	21 à 25	1x8	8	240	170	3 viandes 5 légumes	90 à 110

Valeurs données à titre indicatif pouvant varier en fonction de l'âge et des habitudes alimentaires.

Poids moyen d'une ration : Viande 100 à 120 grammes; Légumes 150 à 180 grammes.

## Maintien de chargeur à installer dans le cas d'une utilisation sans chariot.

La pièce est à fixer avec la visserie fournie et permet de solidariser le casier au four.





**AVANT TOUT NETTOYAGE, FERMER LES ALIMENTATIONS GAZ ET/ OU ELECTRIQUE**

**ATTENTION : Il est formellement déconseillé de nettoyer cet appareil à l'aide de produits chlorés.**

**DANGER : CET APPAREIL NE DOIT PAS ÊTRE NETTOYE AUX MOYENS DE JETS D'EAU SOUS PRESSION OU SUBIR D'IMPORTANTES PROJECTIONS D'EAU.**

Mettre le four hors tension.

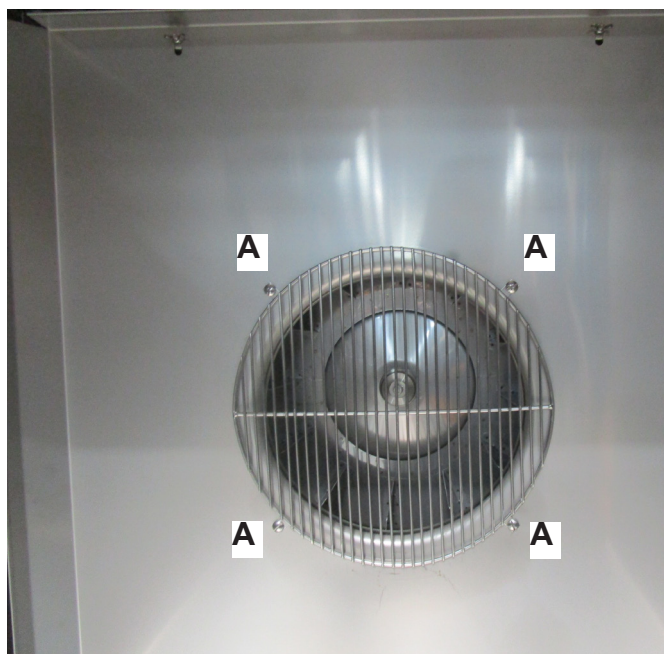
Nettoyer les parois du four et l'ensemble de la platerie (échelles, gilles, chargeurs ...) avec un produit d'entretien non abrasif. Ces produits d'entretien doivent être manipulés avec précaution. Respecter les conseils d'utilisation et de précaution du fabricant.

Utiliser des produits de nettoyage non toxiques et autorisés pour le matériel alimentaire surtout pour l'intérieur du four. Après nettoyage, sécher l'appareil.

L'acier inoxydable peut voir sa couche passive se détériorer, il peut alors rouiller. Pour éviter ce risque :

- Ne pas rayer le four avec un autre métal
- Ne pas utiliser de l'eau de javel
- Ne pas utiliser d'acide
- Ne pas utiliser de brosse métallique.

Pour faciliter le nettoyage du four, vous pouvez démonter certains éléments : joint de porte voir § intervention, tôle d'aspiration : voir ci-dessous.



Nettoyer périodiquement la zone arrière du four après avoir dévissé les 4 vis A et enlever la tôle de la protection de turbine. Rincer et sécher.

Masse Eléments amovibles : Tôle d'aspiration : 1 Kg

Carrosserie : Vous pouvez utiliser des produits spécifiques à l'acier inoxydable (par exemple SUMAINOX®, JONHSON INOXYDABLE®, PPZ INOXYDABLE®), jamais de produits abrasifs.