

# «CFE 805 RTCT»

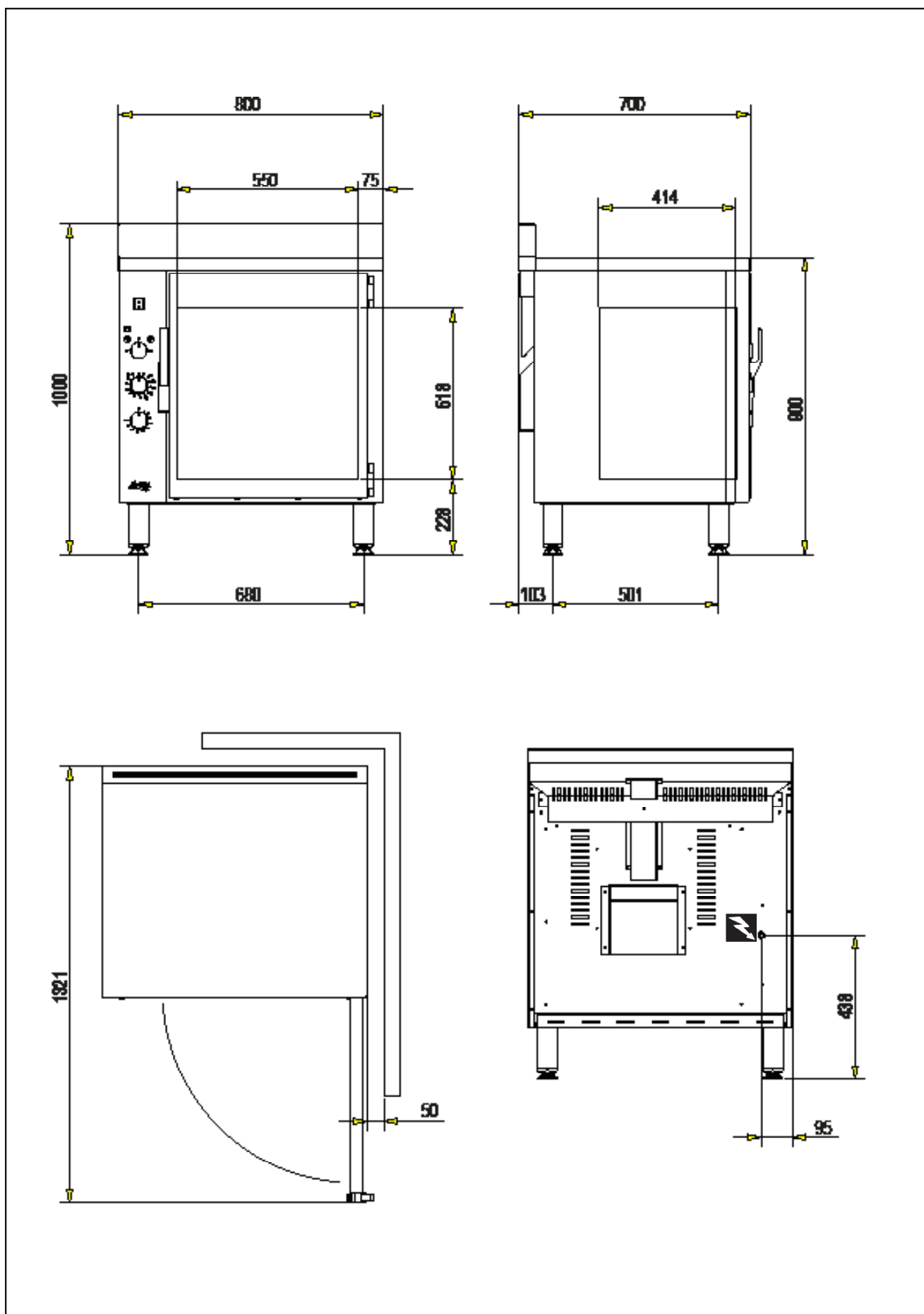
## MANUEL GENERAL



« Marque NF Hygiène Alimentaire » délivrée par l'AFNOR Certification – 11 av. Francis de Pressensé – 93571 St DENIS LA PLAINE Cédex. Cette marque certifie la conformité au référentiel NF031.  
Caractéristiques certifiées : L'aptitude au nettoyage, et les performances thermiques  
Référentiel disponible sur [www.marque-nf.com](http://www.marque-nf.com)

SOCIETE INDUSTRIELLE DE LACANCHE - Rue Hubert Coste - 21230 LACANCHE - FRANCE

MANUEL GENERAL	1
DESCRIPTION TECHNIQUE	4
AVERTISSEMENTS	5
MANUEL D'INSTALLATION ET D'INTERVENTIONS	7
ELECTRICITE	9
INTERVENTIONS	10
SCHEMAS ELECTRIQUES	11
MANUEL D'UTILISATION	13
AVERTISSEMENTS	14
UTILISATION	15
NETTOYAGE	18



Raccordement électrique, sur bornier au dos de l'appareil

# DESCRIPTION TECHNIQUE

## CFE 805 RTCT

Four électrique de remise et maintien en température et cuisson.

<b>CONSTRUCTION :</b>	Façade	Acier inoxydable
	Enceinte four	Acier inoxydable
	Poids brute/ net	95 kg

- Dimension extérieures (L x P x H) : 800 x 700 x 1000 mm.
- Dimensions intérieures (L x P x H) : 550 x 414 x 518 mm.
- Masse des éléments amovibles :  
Tôle d'aspiration : 2,3 kg.  
Echelles : 2,9 kg.
- Puissance Totale : 7,50 kW.
- Thermostat de régulation multipoints 70 - 140 - 200 °.
- Thermostat de cuisson.
- Minuterie 120 minutes.
- Thermostat de sécurité tripolaire.
- Capacité de chargement maximum : 15 à 60 repas complets suivant le type de bac ou barquettes (valeurs données à titre indicatif).
- Ora d'évacuation.



### Raccordement électrique :

- Alimentation :  
230 V 1N~ 50 Hz + T/E.  
230 V 3~ 50 Hz + T/E.  
400 V 3N~50 Hz.

### Accessoires :

- Echelle 5 niveaux GN 1/1 espacés de 84 mm permutable grille panier ou grille plate .

### Accessoires optionnels :

- Grille fil ou grille panier.



### Conformités à la réglementation européenne (CEE) :

Directive Électrique (Basse tension) : 2014/35/UE.  
Directive Compatibilité Électromagnétique : CEM : 2014/30/UE.

Le niveau d'émission sonore de cet appareil est inférieur à 60 dB (\*)

(\*) : pression acoustique pondéré A.



## **RECEPTION**

Déballer, vérifier le bon état de l'appareil. En cas d'avaries, signifier les réserves sur le bordereau de livraison, les confirmer, au plus tard sous 48 heures, par lettre recommandée avec accusé de réception auprès du transporteur.

Avant toute utilisation, il est impératif d'enlever toutes les protections plastiques intérieures et extérieures sous peine de dommages irréversibles aux parois aciers.

## **INSTALLATION ET UTILISATION**

**AVANT TOUTE INSTALLATION ET UTILISATION DE CET APPAREIL, IL EST NÉCESSAIRE DE CONSULTER CETTE NOTICE.**

L'assemblage et l'utilisation de cet appareil doit impérativement se faire sur une surface horizontale et plane.

Cet appareil doit être éloigné des matériaux inflammables. Une attention toute spéciale étant accordée aux réglementations de prévention des incendies.

## **INTERVENTIONS**

Toute installation, intervention ou dépannage sur cet appareil doit être effectuée par un installateur qualifié.

### **Déclenchement du thermostat de sécurité :**

Ce four est équipé d'un thermostat de sécurité qui interrompt le fonctionnement du four en cas de surchauffe.

Rechercher **TOUJOURS** la cause du déclenchement de ce thermostat de sécurité.

La remise en fonction nécessite le réarmement du thermostat de sécurité. Celle-ci doit être effectuée par un personnel qualifié.



# «CFE 805 RTCT»

## MANUEL D'INSTALLATION ET D'INTERVENTIONS



**L'installation doit se faire selon les règles de l'art conformément aux instructions contenues dans cette notice et les règlements en vigueur dans le pays d'installation.**

**Ce manuel sera remis à l'utilisateur après installation.**





## ELECTRICITE

L'installation doit se faire selon les règles de l'art, conformément aux instructions contenues dans cette notice et aux normes en vigueur dans le pays d'installation.

**ATTENTION :** Utiliser un câble souple normalisé (245 IEC 57 ou 245 IEC 66 ou toutes autres natures de câble présentant les mêmes caractéristiques). Si cet appareil est relié de façon permanente à une canalisation électrique fixe, cette canalisation devra posséder une protection adaptée aux courants de fuite. Si cet appareil est raccordé par un câble muni d'une fiche de prise de courant, cette prise devra être accessible en permanence.

### Avant raccordement, vérifier :

→ Que la tension électrique du réseau est compatible avec la tension et puissance de l'appareil en cas de raccordement.

→ Que l'installation fixe de l'utilisateur comporte un dispositif de protection à coupure omnipolaire.

**Il y a danger à mettre l'appareil en service sans relier sa masse à la terre. Il est donc nécessaire de vérifier que la prise électrique comporte une prise de terre.**

*Notre responsabilité ne saurait être engagée en cas d'accidents consécutifs à une mise à la terre inexistante ou incorrecte.*

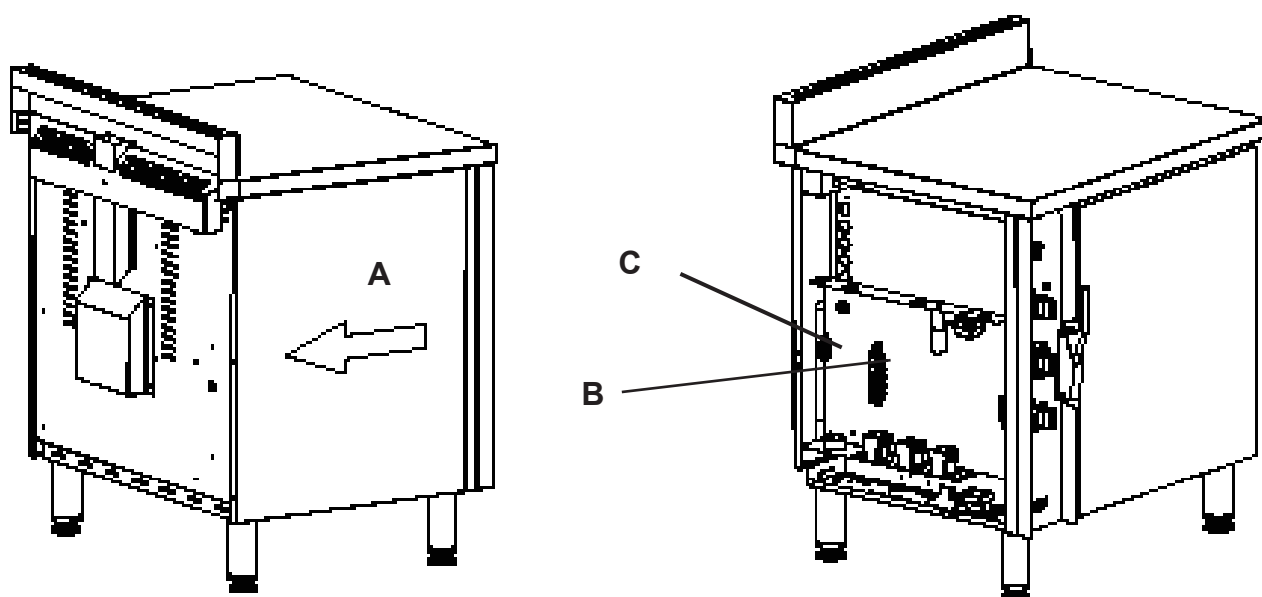
### Raccordement :

Il faut retirer le dessus, pour cela :

- Déposer les 3 vis de fixation du côté A de l'appareil, côté bandeau.
- Tirer le côté vers l'arrière.
- Déposer le.

Procéder ensuite au raccordement en utilisant un câble souple normalisé, au bornier B.

Fixer le câble au moyen du serre câble C.

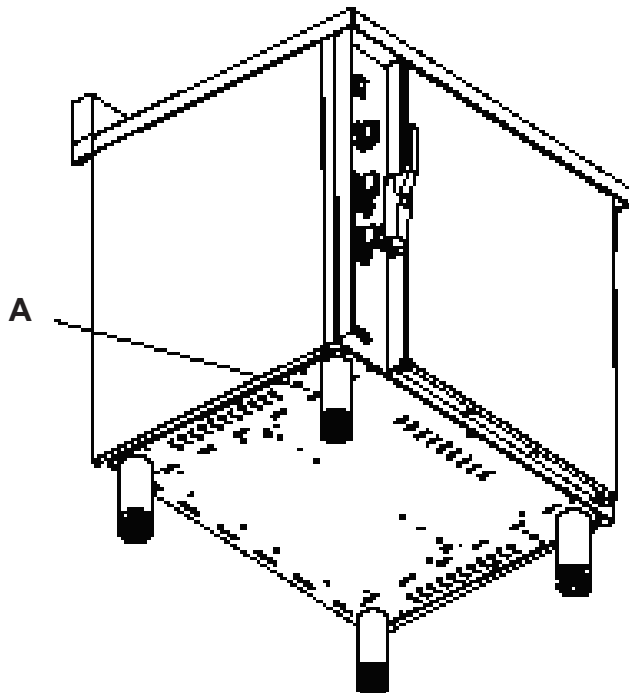


## INTERVENTIONS

### Réarmement du thermostat limiteur :

Le poussoir de réarmement **A** du thermostat limiteur est accessible sur le dessous de l'appareil

**RECHERCHER TOUJOURS** la cause d'enclenchement de ce thermostat.



### Changement du joint de porte :

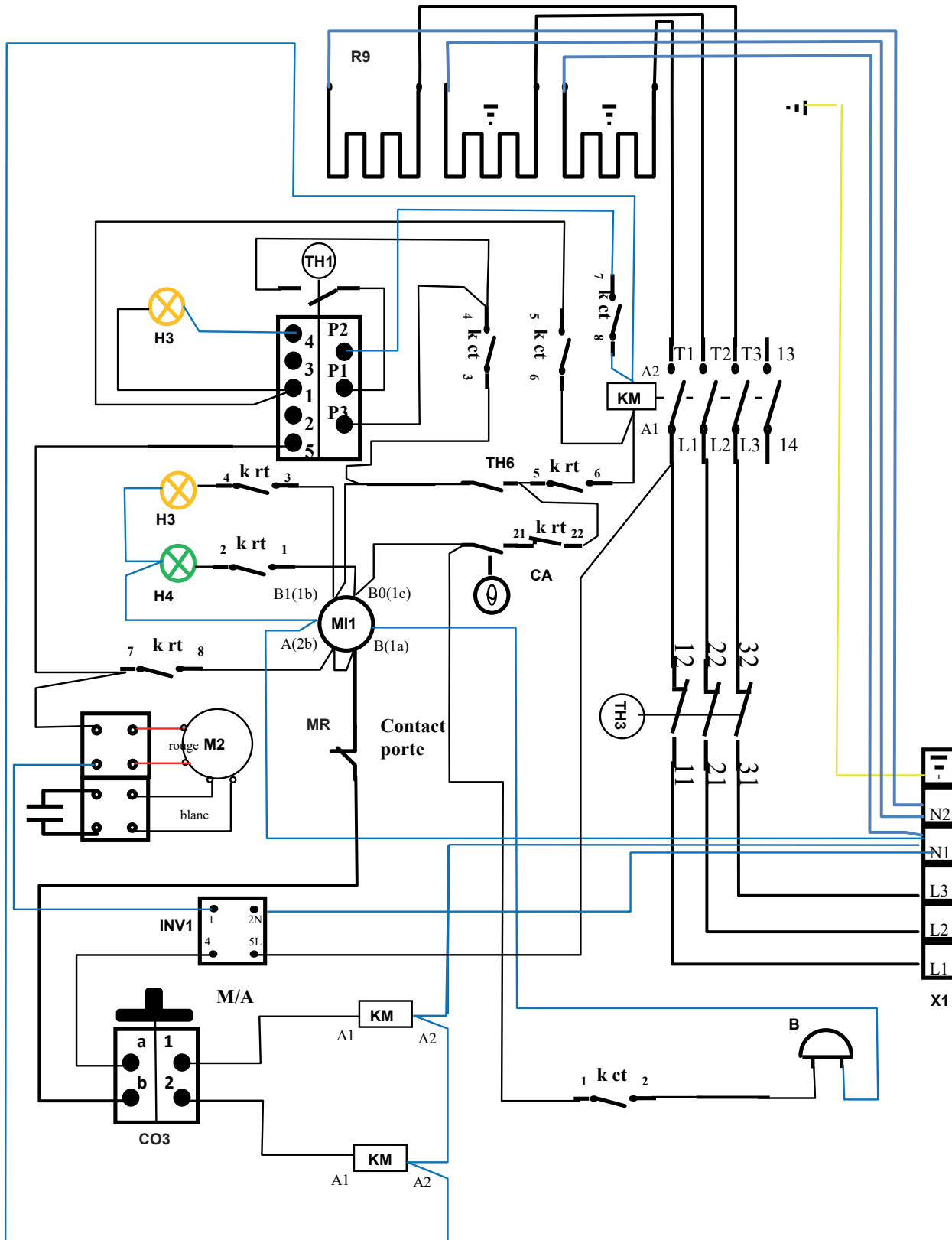
Le joint est maintenu par des agrafes et facilement démontable.

Tirer sur le joint aux endroits où sont les agrafes pour les désengager.

Mettre en place le nouveau joint.

# SCHEMAS ELECTRIQUES

Pour les références et désignations des différents composants se référer à l'annexe 4





# «CFE 805 RTCT»

## MANUEL D'UTILISATION

Cet appareil est à usage professionnel et doit être utilisé par des personnels qualifiés préalablement informés des instructions contenues dans cette notice. Il doit être installé conformément aux réglementations et normes nationales en vigueur dans un local suffisamment aéré.

Tout changement de tension, autre que celui pour lequel il est réglé, doit être réalisé par un installateur qualifié.

**GARANTIE :** La garantie est portée sur le contrat de vente. Pour toute intervention de garantie, s'adresser à un revendeur agréé. Cette garantie ne couvre pas les détériorations provenant d'une mauvaise installation, utilisation ou d'un mauvais entretien.



« Marque NF Hygiène Alimentaire » délivrée par l'AFNOR Certification – 11 av. Francis de Pressensé – 93571 St DENIS LA PLAINE Cédex. Cette marque certifie la conformité au référentiel NF031.

Caractéristiques certifiées : L'appétitude au nettoyage, et les performances thermiques  
Référentiel disponible sur [www.marque-nf.com](http://www.marque-nf.com)



- ⤵ **Avant toute utilisation, il est impératif d'enlever toutes les protections plastiques intérieures et extérieures sous peine de dommages irréversibles aux parois aciers.**
- ⤵ **Ne jamais stocker de produits inflammables dans le four ou à proximité. Ceux-ci peuvent prendre feu, de même que les matières plastiques ou tout autre article peuvent être endommagés.**
- ⤵ **Le revêtement de sol de la pièce dans laquelle l'appareil doit être installé doit impérativement pouvoir supporter des températures supérieures à 65°C de plus que la température ambiante sans se déformer, se rétrécir ou se décolorer. Ne pas installer cet appareil sur une moquette ou un revêtement plastique.**
- ⤵ **Ne pas obturer les conduits d'évacuation ou d'aération. Assurez-vous que le renouvellement d'air frais soit suffisant.**
- ⤵ **Ne pas suspendre de matériau inflammable au-dessus de l'appareil. Ceux-ci peuvent s'enflammer.**
- ⤵ **Cet appareil est destiné exclusivement pour la cuisson. Ne pas utiliser la table de cuisson ou le four comme appareil de chauffage.**
- ⤵ **Les enfants ne doivent pas être laissés sans surveillance lorsque l'appareil est en fonction. Ne pas placer d'objet attractif sur la table de cuisson. Les enfants pourraient grimper et les attraper et, ainsi se blesser.**
- ⤵ **Quand vous utilisez le four, ne touchez pas les surfaces intérieures de ce four, ainsi que les zones situées à proximité. Lors de son utilisation l'appareil devient chaud. Il y a lieu de ne pas toucher les éléments chauffants situés à l'intérieur du four.**
- ⤵ **Coupez l'alimentation gaz et ou électrique de l'appareil avant toute intervention.**
- ⤵ **Si l'appareil est placé sur un socle, des dispositions doivent être prises pour éviter que l'appareil ne glisse du socle.**

**Avant la première utilisation, nettoyer soigneusement l'enceinte à l'eau additionnée d'un produit lessiviel non agressif.**

**Avant toute utilisation, il est impératif d'enlever toute les protections plastiques intérieures et extérieures sous peine de dommages irréversibles aux parois aciers.**

Four de maintien/ de remise en température et de cuisson à commande électromécanique comportant 5 niveaux au pas de 84 mm.

L'appareil devra être mis hors alimentation électrique dès la fin du service.

## **A- Mode four maintien/ remise en température :**

Ce four permet d'une part la remontée en température d'aliments réfrigérés, conditionnés en bacs ou barquettes operculées, puis leur maintien en température jusqu'au moment du service et d'autre part la cuisson d'aliments.

Nota : Nous vous conseillons lors de la remise en température de plats réfrigérés, cuisinés à l'avance de programmer la minuterie sur 60 minutes maximum (Ce temps varie en fonction de la charge et de la texture des aliments et n'inclut pas le temps de préchauffage éventuel).

*Conformément à l'arrêté du 29 septembre 1997, article 22 : « La remise en température des préparations culinaires à servir chaudes est opérée de telle manière que leur température ne demeure pas pendant plus d'une heure à des valeurs comprises entre + 10°C et de température de remise au consommateur. En tout état de cause, cette température ne peut être inférieure à + 63°C »*

Mode « maintien température » : Mode de régulation en chaud à 70°C.

Mode « remise en température » : Mode de régulation en chaud à 140°C. Il démarre dès l'action sur la minuterie. Le réglage du temps se fait en tournant la manette dans le sens horaire jusqu'à la durée (en minutes) souhaitée. Ce temps est réglable de 0 à 120 min.

## **Mise en service du mode remise/ maintien en température (RT) :**

Garnissez les grilles de barquettes ou répartissez les bacs de façon homogène dans le chargeur. Fermer la porte.

Mettre la manette de sélection de mode sur «RT».

Le four se met automatiquement en mode « maintien de température », le voyant vert «Maintien en température» s'allume.

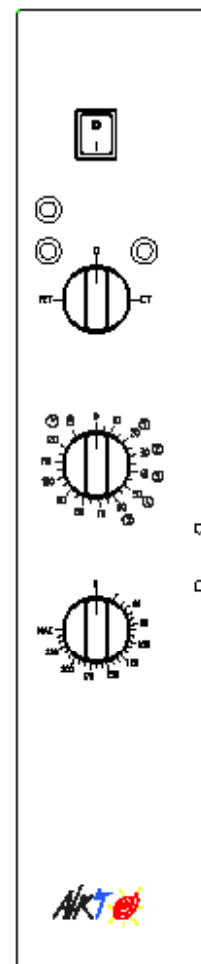
Le mode « Remise en température » est activé en sélectionnant un temps à l'aide de la minuterie.

Lorsque la minuterie revient sur la position 0, le voyant « Remise en température » s'éteint, le voyant «maintien en température» s'allume.

## **Remarques :**

- Dans le cas du mode « Remise en température », lors de l'ouverture de la porte, la chauffe est coupée, la minuterie s'arrête et reprend à la fermeture de la porte.
- En cours de cycle de « Remise en température », une modification du temps de cuisson est possible sur la minuterie.
- La led de la touche Marche /Arrêt est allumé dès la mise sous tension de l'appareil.

Remarques : Lors de la première utilisation et afin d'éliminer les odeurs de construction, faire chauffer à vide pendant 1 heure environ, thermostat sur position MAX.



## Conseil d'utilisation :

Dans un soucis d'économie d'énergie :

- L'appareil possède un système qui permet de passer du mode maintien en température au mode montée en température automatiquement.
- Il est conseillé de ne pas laisser fonctionner le four à vide en mode maintien en température.
- L'appareil ne nécessite pas de préchauffage.

## B- Mode four de cuisson :

En mode cuisson, le four permet la cuisson de nombreuses préparations.


### Mise en service du mode cuisson (CT) :

Fermer la porte.

Mettre la manette de sélection de mode sur «CT».

Sélectionner la température à l'aide de la commande thermostatique. Le voyant s'éclaire. Quand le voyant s'éteint, enfournez votre préparation.

### Utilisation manuelle :

Fermer la porte, positionner le minuteur sur la position . Sélectionner la température à l'aide de la commande thermostatique. Le voyant s'éclaire. Quand le voyant s'éteint, enfournez votre préparation.

Lorsque le temps de cuisson est jugé suffisant, ramenez la manette sur la position 0.

### Utilisation automatique :

Indiquez le temps désiré à l'aide de la minuteur . Sélectionnez la température à l'aide de la commande thermostatique. Le voyant s'éclaire. Quand le voyant s'éteint, enfournez votre préparation.

En fin de cuisson lorsque la minuteur revient sur 0, le buzzer retentit,

### Conseil d'utilisation :

Le voyant D va s'allumer et s'éteindre en fonction de la régulation de la température.

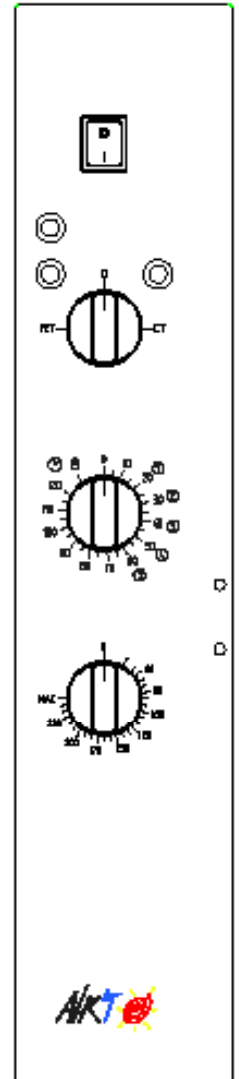
Lors de la première utilisation et afin d'éliminer les odeurs de construction, faire chauffer à vide pendant 1 heure environ., thermostat sur position MAX. Avant toute cuisson, il est recommandé de préchauffer le four d'environ 30 à 40° au dessus de la température de cuisson du produit.

### Conseil d'utilisation :

Le préchauffage est particulièrement recommandé pour des cuissons de faible durée ou de démarrage rapide (ex : feuilletage).

Pour des cuissons longues (rôtisserie), le départ four froid peut-être utilisé, dans ce cas, augmentez le temps de cuisson de la valeur d'un préchauffage.

Le chargement du four devra toujours privilégier la libre circulation de l'air, un espace de 20 à 30 mm sera conservé entre les préparations et les parois du four. Pour la cuisson des pâtisseries, il est conseillé de ne pas dépasser la température de 180°.





CFE 805 RTCT Mode RT	Nombre de rations par barquettes		Chargement par fournée		Capacité par fournée en ration		Capacité par fournée en repas complets	
	Viande	Légumes	Nbre barquettes/ niveau	Total	Viande	Légumes	34	
Individuelle : 225x180x30	1	1	3x5	15	15	15	15 barquettes	15
EN 4 : 200x200x50	6 à 7	4 à 5	2x5	10	60	40	4 viandes 6 légumes	24 à 28
EN 6 : 300x200x50	9 à 10	6 à 7	2x5	10	90	60	4 viandes 6 légumes	36 à 40
1/6 GN : 176x162x50	4 à 5	3 à 4	6x5	30	120	90	12 viandes 11 légumes	48 à 60
1/4 GN : 265x162x50	6 à 7	4 à 5	4x5	20	120	80	8 viandes 12 légumes	48 à 56
1/3 GN : 325x176x50	8 à 10	6 à 7	3x5	15	120	90	6 viandes 9 légumes	48 à 60
1/2 GN : 325x265x50	12 à 15	8 à 10	2x5	10	120	80	4 viandes 6 légumes	48 à 60
1/1 GN : 530x325x50	24 à 30	17 à 20	1x5	5	120	85	2 viandes 3 légumes	48 à 60

Valeurs données à titre indicatif pouvant varier en fonction de l'âge et des habitudes alimentaires.

Poids moyen d'une ration : Viande 100 à 120 grammes; Légumes 150 à 180 grammes.

CFE 805 RTCT Mode CT	Thermostat °C	Par tournées en kg pièces ou rations	Chargement par niveau	Nombre de niveaux
Fonds de tartelettes Ø 70	180	140	28	5
Croissants	200	40	8	5
Bouchées à la reine Ø 70	200	84	28	3
Quiche Ø 70	180	100	20	5
Génoise	170	5	1	5
1/2 poulet	220	15	3	5
Rosbeef	Maxi	24 kg	8 kg	3
Rôtis de porc ou de veau	180	24 kg	8 kg	3
Tomates farcies	180	75	25	3



**AVANT TOUT NETTOYAGE, FERMER LES ALIMENTATIONS GAZ ET/OU ELECTRIQUE**

**ATTENTION : Il est formellement déconseillé de nettoyer cet appareil à l'aide de produits chlorés.**

**DANGER : CET APPAREIL NE DOIT PAS ÊTRE NETTOYÉ AUX MOYENS DE JETS D'EAU SOUS PRESSION OU SUBIR D'IMPORTANTES PROJECTIONS D'EAU.**

Mettre le four hors tension.

Nettoyer les parois du four et l'ensemble de la platerie (échelles, gilles,..) avec un produit d'entretien non abrasif. Ces produits d'entretien doivent être manipulés avec précaution. Respecter les conseils d'utilisation et de précaution du fabricant.

Utiliser des produits de nettoyage non toxiques et autorisés pour le matériel alimentaire surtout pour l'intérieur du four. Après nettoyage, sécher l'appareil.

L'acier inoxydable peut voir sa couche passive se détériorer, il peut alors rouiller. Pour éviter ce risque :

- Ne pas rayer le four avec un autre métal
- Ne pas utiliser de l'eau de javel
- Ne pas utiliser d'acide
- Ne pas utiliser de brosse métallique.

Pour faciliter le nettoyage du four, vous pouvez démonter certains éléments : joint de porte voir § intervention, tôle d'aspiration, échelles.

Nettoyer périodiquement la zone arrière du four après avoir dévissé les deux vis papillons A et enlever la tôle de la protection de turbine. Rincer et sécher.



Masse Eléments amovibles : Tôle d'aspiration : 2,3 Kg

Carrosserie : Vous pouvez utiliser des produits spécifiques à l'acier inoxydable (par exemple SUMAINOX®, JONHSON INOXYDABLE®, PPZ INOXYDABLE®), jamais de produits abrasifs.